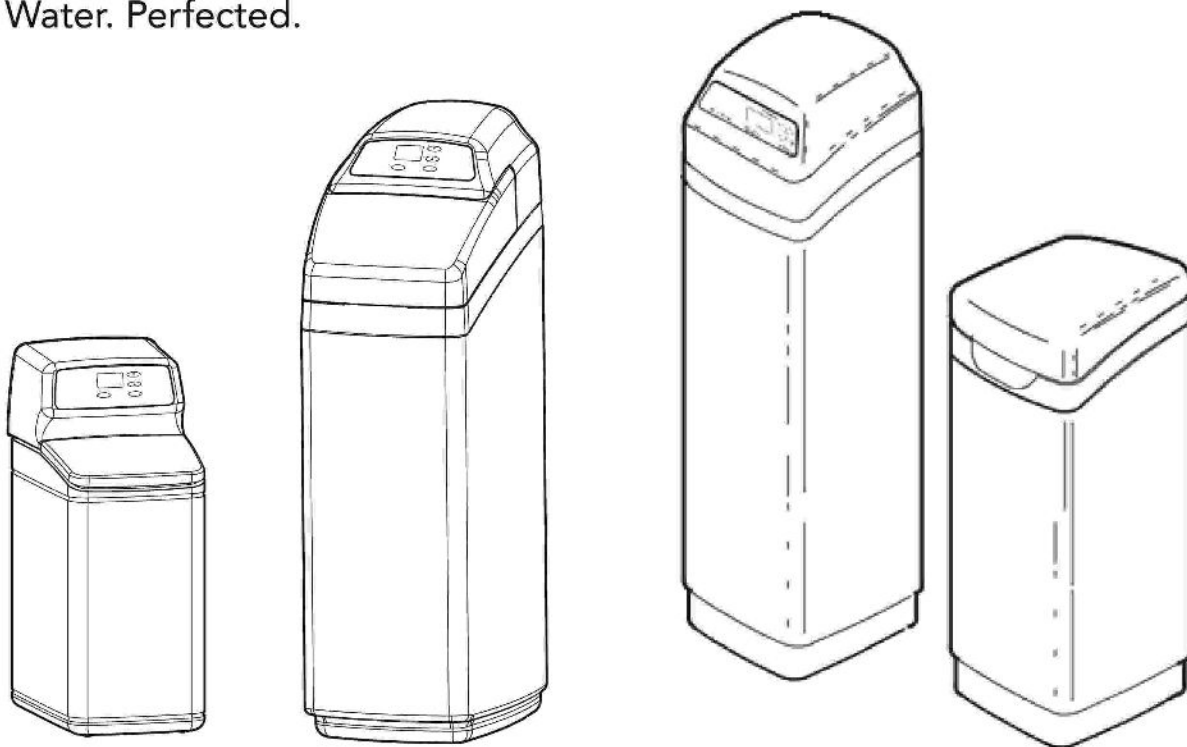


ECOWATER
S Y S T E M S®



Your Water. Perfected.

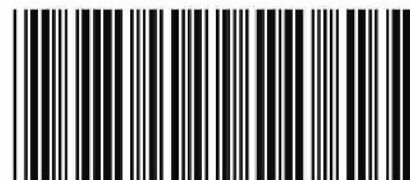


Magyar **Comfort típusú vízlágyító**

Forgalmazó: AGROVÍZ Kezelési Kft. • 2093 Budajenő Patak utca 2/b. • info@agroviz.hu • +36 26 351 687



EcoWater Systems Europe
www.ecowater-europe.com



7358030 (Rev. B 12/12/16)

Modellek

Comfort 300

Comfort 500

Comfort 400

Comfort 600

TARTALOMJEGYZÉK

oldal

Az összeszerelést érintő követelmények . . .	2
Biztonságot érintő utasítások	2
Az összeszerelés ábrái	3
A vízlágyító programozása	4-6
Só hozzáadása	7
Fertőtlenítés	7
Problémák megoldása	7
Felhasználói tájékoztatás	8

AZ ÖSSZESZERELÉST ÉRINTŐ KÖVETELMÉNYEK

- A rendszer összeszerelését kizárólag megfelelően képzett szakember végezheti.
- Az összeszerelés megkezdése előtt ellenőrizni kell, hogy a fő vízellátó szelep el van-e zárva.
- Szükséges telepíteni egy EcoWater Systems elkerülő szelepet, vagy 3-szelep elkerülő rendszert. Az elkerülő szelepek lehetővé teszik vízlágyító leválasztását a szükséges javítások elvégzéséhez a házi vízhálózat teljes elzárása nélkül.
- Szükséges szennyvízbekötés a regeneráló víz elvezetéséhez. Ajánlott egy, az EcoWater Systems vízlágyító közelében található padlólefolyó. Más opciók a mosókád, függőleges szennyvízelvezető cső stb.
- Az EcoWater vízlágyító 2 méteres közelségében szükséges egy földelt, folyamatosan feszültség alatt levő konnektor, 220 - 240V, 50 Hz. paraméterekkel.
- A rendszer összeszerelését követően nyomáspróbát kell csinálni a szivárgások kiszűrésére.
- A nyomáspróba elvégzése után hajtson végre kézi regenerálást.

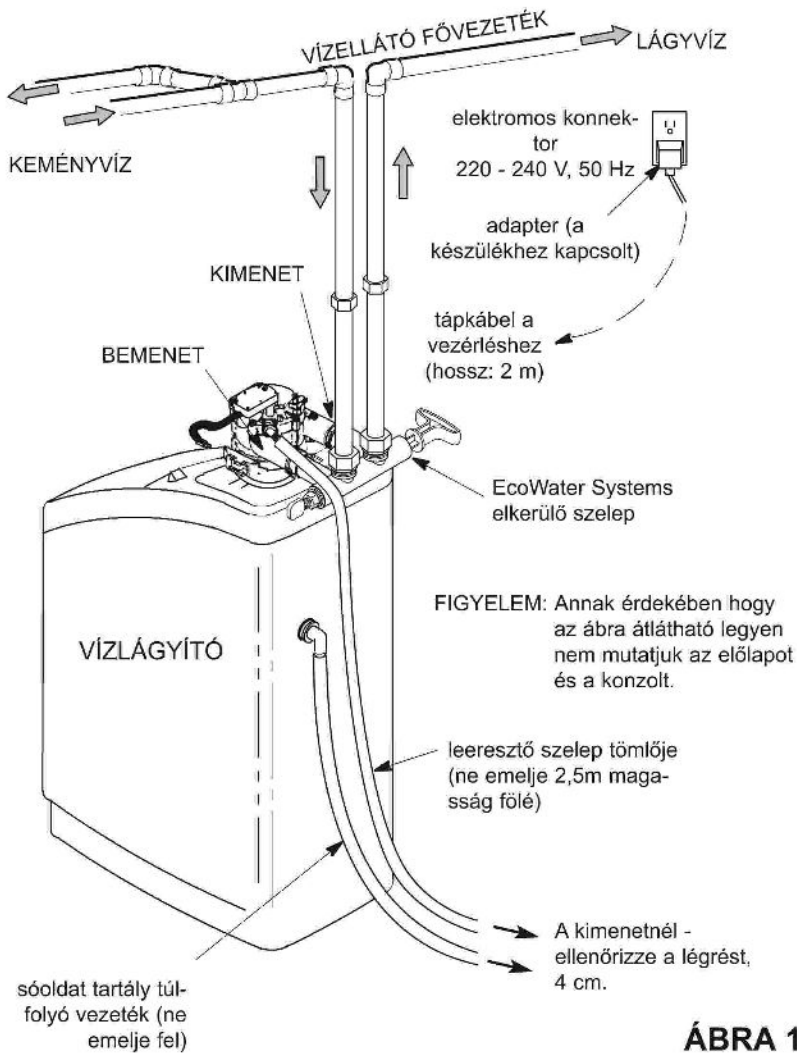


A 2002/96/WE európai uniós irányelv előírja, hogy minden elektromos- és elektronikus berendezést megsemmisíteni, csak a használt elektromos- és elektronikus eszközök követelményinek megfelelően lehet (Waste Electrical and Electronic Equipment - WEEE). Ez az irányelv és hasonló jogszabályok nemzeti karakterekkel bírnak és a régióktól függően eltérőek lehetnek. Ahhoz hogy megfelelően szabaduljon meg a berendezéstől ismerje meg a helyi előírásokat

A BIZTONSÁGOT ÉRINTŐ UTASÍTÁSOK

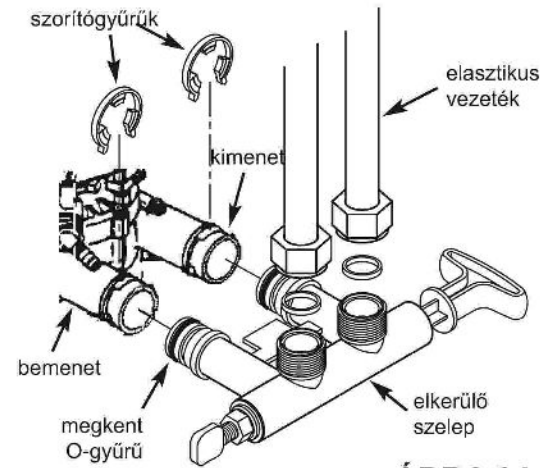
- Az összeszerelés megkezdése előtt ismerje meg az utasításokat és készítse elő a szükséges szerszámokat, anyagokat.
- Az összeszerelés csak a helyi víz- és elektromos hálózatokat érintő szabályoknak megfelelően történhet.
- Minden forrasztott csatlakozásnál, kizárólag ólommentes forrasztóanyag és folyasztószer használható.
- A vízlágyítót kezelje gondosan. A készüléket ne fordítsa feje, ne ejtse le és ne állítsa élesen kiálló helyre.
- Ne helyezze a vízlágyítót:
 - olyan helyre ahol fagypont alatti hőmérséklet lehetséges
 - olyan helyre ahol közvetlen napsugárzásnak van kitéve
 - oda, ahol a készülék ki van téve nedves időjárási viszonyoknak
- Ne tegyük ki a vízkezelőt 49 °C fölötti hőmérsékletnek.
- Minimálisan szükséges vízfolyási igény a vízlágyító bemenetén 11 liter/perc.
- A bemeneten megengedett maximális víznyomás értéke 8,6 bar. Ha a nappali víznyomás meghaladja az 5,5 bar-t, az éjszakai nyomás meghaladhatja a maximális értéket. Ez esetben nyomáscsökkentő szelepet kell alkalmazni.
- A rendszer állandó 28 V tápfeszültséget igényel. Használja a készülékhez mellékelt tápegységet, és csatlakoztassa azt a közelben, száraz helyen található földelt, megfelelően biztosított kismegszakítóval vagy biztosítékkal konnektorba, melynek hálózati paraméterei 220 - 240 V, 50 Hz.
- A készülék előtti- vagy utáni megfelelő fertőtlenítés nélkül a rendszerben nem használható vízkezelésre víz, mely mikrobiológiai veszélyeket teremt, vagy, melynek minősége nem ismert.

SZOKÁSOS TELEPÍTÉS



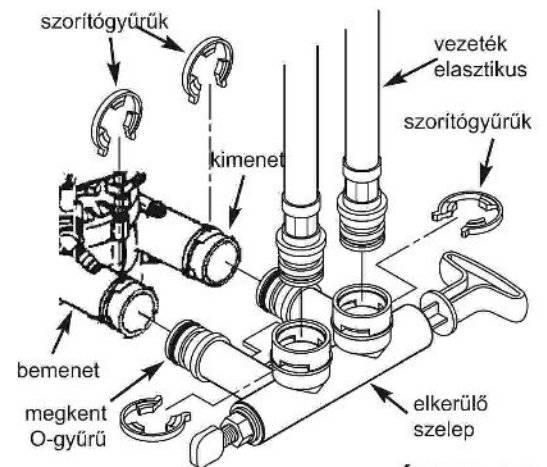
ÁBRA 1

TELEPÍTÉS MENETES ELKERÜLŐ SZELEP HASZNÁLATÁVAL



ÁBRA 3A

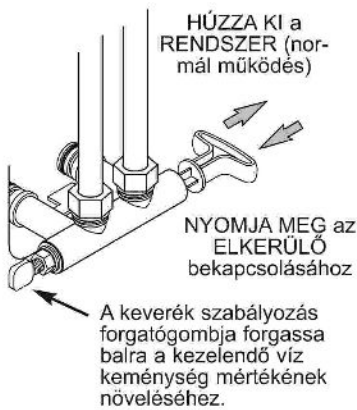
TELEPÍTÉS SZORÍTÓGYŰRŰS ELKERÜLŐ SZELEP HASZNÁLATÁVAL



ÁBRA 3B

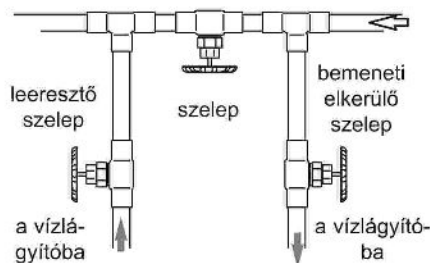
AZ ELKERÜLÉS LEHETŐSÉGEI

Elkerülő szelep



ÁBRA 2A

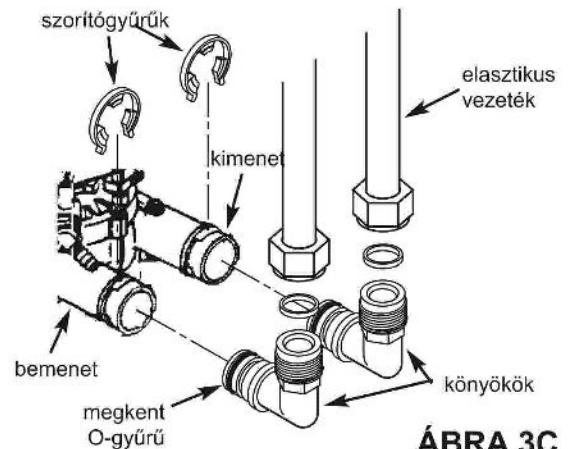
3-szelepes elkerülő



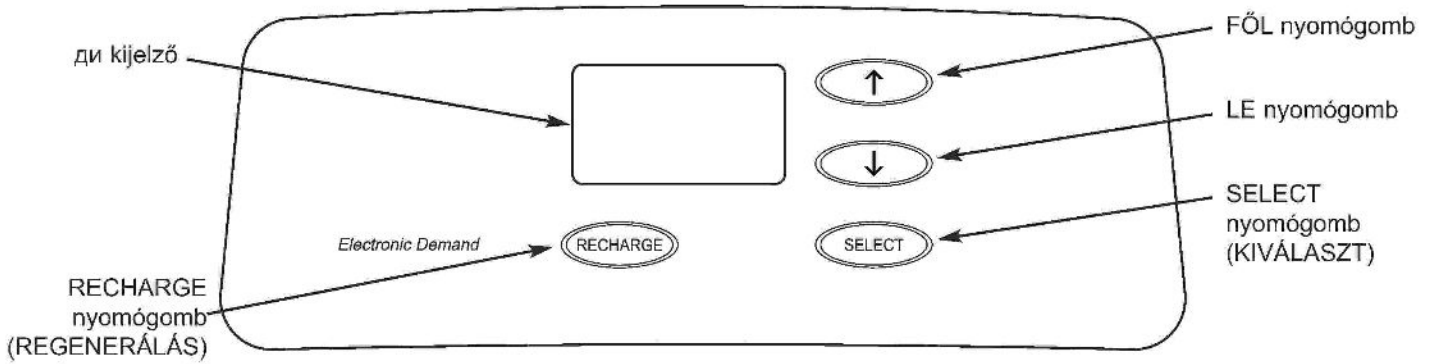
- A RENDSZER ELINDÍTÁSÁHOZ:
 - nyissa ki a be- és kimeneti szelepet
 - zárja el az elkerülő szelepet
- AZ ELKERÜLŐ ELINDÍTÁSÁHOZ:
 - zárja el a be- és kimeneti szelepeket
 - nyissa ki az elkerülő szelepet

ÁBRA 2B

TELEPÍTÉS KÖNYÖKÖK HASZNÁLATÁVAL



ÁBRA 3C



SZÜKSÉG VAN AVEZÉRLÉS BEÁLLÍTÁSÁRA

a telepítés után és hosszabb áramszünet után. Az adapter az konnektorba csatlakoztatása után a kijelzőn egy pillanatra megjelenik a modell kódja és verziószáma. Ezután kiírja a „PRESENT TIME” („AKTUÁLIS IDŐ”) szöveget és villogni kezd 12:00 felirat.

A. AZAKTUÁLIS IDŐ BEÁLLÍTÁSA

1. Ha a kijelzőn nem jelenik meg a „PRESENT TIME” („AKTUÁLIS IDŐ”) szöveg, néhányszor nyomja meg a SELECT gombot az eredményért.



2. Megnyomva ↑ FEL vagy ↓ LE gombot állíthatja be az aktuális időt. A beállításához A "FEL" gomb az idő előreállítását a "LE" gomb az idő visszaállítását eredményezi.



FIGYELEM : Az idő lassú léptetéséhez nyomja meg a gombot és gyorsan engedje fel. Az idő gyors léptetéséhez, tartsa nyomva a gombokat.

3. A kijelzőn a valós idő megjelenésekor nyomja meg a SELECT gombot, s a kijelzőn megjelenik a „Hardness” („Keménység”).

B. A VÍZKAMÉNYSÉG BEÁLLÍTÁSA

1. Az előző művelet elvégzése után a képernyőn meg kell jelennie a következő szónak „HARDNESS” („KEMÉNYSÉG”). Ha nem jelenne meg nyomjuk meg néhányszor a SELECT gombot az eredményért.



2. Megnyomva a ↑ FEL vagy ↓ LE gombokat, állíthatjuk be a víz keménységét grains per gallon (gpg) mértékegységben. Az alapértelmezett érték 25. A szomszédos táblázat a mértékegység átváltó.

A keménység mértékegysége	Mértékegységek átváltása
Francia keménység (°f)	$gpg = °f \times 0,584$
	$°f = gpg \times 1,712$
Német keménység (°dH)	$gpg = °dH \times 1,043$
	$°dH = gpg \times 0,959$
egység per milló (ppm)	$gpg = ppm \times 0,0584$
	$ppm = gpg \times 17,12$

FIGYELEM : Ha a bemenő víz vasat tartalmaz, azt kompenzálni kell megemelve a keménység értékét. Például, a víz keménysége 20gpg és tartalmaz vasat 2 ppm mennyiségben. Minden 1 ppm vasra a keménység értékét 5-el meg kell növelni. A példánkban a víz keménység értéke 30.

$$2 \text{ ppm vas} \times 5 = 10 \text{ (szor)} \quad \begin{matrix} \text{keménység } 20 \text{ gpg} \\ +10 \\ \hline \text{A KEMÉNYSÉG ÉRTÉKE } 30 \end{matrix}$$

3. A keménység beállításának befejezése után nyomja meg a SELECT gombot a kijelzőn megjelenik „Recharge Time” („Regenerálás ideje”).

C. A REGENERÁLÁS KEZDŐ IDŐPONTJÁNAK BEÁLLÍTÁSA

1. Az előző művelet elvégzése után a képernyőn meg kell jelennie a következő feliratnak „RECHARGE TIME” („A REGENERÁLÁS IDEJE”). Ha nem jelenne meg nyomjuk meg néhányszor a SELECT gombot az eredményért.



2. A vízlágyító berendezés regenerálás megkezdésének alapértelmezett ideje: 2:00 óra. A legtöbb háztartásban ez a legmegfelelőbb időszak a regenerálás megkezdéséhez (a folyamat kb. 2 órán keresztül tart) mivel ez időszakban nincs vízhasználat. A regenerálás folyamata során a házi szelepekhez kemény víz kerül az elkerülőn. A ↑ FEL vagy ↓ LE nyomógombokat használva lehet beállítani a regenerálás megkezdésének időpontját 1 órás lépésekben.

3. A kijelzőn a regenerálás megfelelő időpontjának megjelenése után nyomja meg a SELECT gombot, megjelenik az működési képernyő, normál esetben (óra nap).

ÜZEMELÉS NORMÁL KÖRÜLMÉNYEK KÖZÖTT

Normál körülmények közötti üzemelés ideje alatta képernyőn az aktuális idő jelenik meg.



AZONNALI REGENERÁLÁS

A várható időben nagyobb a vízfelhasználás, mint általában, el lehet regenerálást manuálisan indítani. A regenerálási ciklus kézi indításához, nyomja meg és tartsa nyomva néhány másodpercen keresztül a RECHARGE gombot addig, amíg a kijelzőn megjelenik a „RECHARGE NOW” („AZONNALI REGENERÁLÁS”) villogó szöveg.



A vízlágyító azonnal elkezd a regeneráló ciklust. A ciklus megkezdése után nem lehet azt törölni. Ezen idő alatt kerülni kell a meleg víz használatát, mivel a vízmelegítő megtelik kemény vízzel.

REGENERÁLÁS ÉJSZAKA

A regeneráló ciklus beállításához a regenerálás megkezdésének következő beprogramozott időpontjára, érintse meg (nyomja meg, de ne tartsa nyomva) a RECHARGE gombot. A képernyőn elkezd villogni a „RECHARGE TONIGHT” („ESTI REGENERÁLÁS”) felirat.



A regenerálás elindul majd folyamatkezdés beprogramozott idejében (02:00 vagy más programozott időpontban). Ha a felhasználó úgy dönt, hogy megszakítja a regenerálás folyamatát, annak megkezdése után, akkor meg kell nyomja ismét ugyanazt a gombot.

SZÜNET SZABADSÁG IDEJÉRE

EcoWater vízlágyító berendezések vezérlése csak akkor hajt végre regeneráló ciklust, ha van vízhasználat és helyre kell állítani a vízlágyító képességet. Ezen okból a készülék nem végez regenerálást, ha egy hosszabb időszakon át nincs senki otthon. Azonban ha a felhasználó beállítja a „Maximum Days Between Recharges” („A regenerálások közötti napok maximális száma”), funkciót, akkor a készülék elvégzi a regenerálást a vízhasználat hiányában is.

A REGENERÁLÁSOK KÖZÖTTI MAXIMÁLIS NAPOK SZÁMA BEÁLLÍTÁSA

Az alapbeállítás lehetővé teszi, a regenerálás sűrűségének beállítását, a vízóra által mutatott vízfogyasztás alapján. Ez biztosítja a leggazdaságosabb üzemeltetést.

Van lehetőség a regenerációs ciklusok közötti maximális idő (napokban) beállítására. Például, ha a kijelzőn beállításra kerül „3 nap”, akkor a regenerálás végrehajtásmentes időszak nem több mint 3 nap. Ezt a funkciót beállíthatjuk 1 és 15 nap időszak között.

A regenerálások közötti napok számának megváltoztatásához:

1. Nyomja meg és tartsa nyomva a SELECT gombot, míg, a kijelzőn megjelenik a «000 - -».
2. Megnyomva a SELECT gombot, a kijelzőn elkezd villogni az „Auto RECHARGE” szöveg.
3. Megnyomva a ↑ FEL vagy a ↓ LE gombokat, lehet beállítani a regeneráló ciklusok közötti napok számát.
4. A kijelzőn kívánt napok számának megjelenése után nyomja meg néhányszor a SELECT gombot, ahhoz, hogy átmenjen a további képernyőkhöz és visszatérjen a normál üzem képernyőjéhez (óra nap).



FIGYELEM : A készülék elvégzi a regenerálást a beprogramozott napok száma elteltével, az esetben is, ha ezen időszakban nincs semmilyen vízfogyasztás. Ahhoz hogy kihagyja a regenerálást a szabadság ideje alatt, elutazás előtt állítsa a maximális napok számát „Auto”-ra. Visszatérés után feltétlenül újra be kell állítani a napok számát.

97% FUNKCIÓ BEÁLLÍTÁSA

Ha ez a funkció be van állítva ON (BEKAPCSOL)-ra, a készülék automatikusan regenerál a tartalék víz 97%-nak felhasználása után (a nap bármely időszakában). Az alapértelmezett gyári beállítás OFF (KIKAPCSOLVA).

1. Megnyomva és nyomva tartva a SELECT gombot addig, míg a kijelzőn megjelenik a «000 - -».
2. Kétszer megnyomva a SELECT gombot a kijelzőn villogni kezd a „97” felirat váltakozva a jelenlegi beállításokkal („ON” vagy „OFF”).
3. Nyomja meg a ↑ vagy a ↓ LE gombot, hogy váltson az „ON” és „OFF”.beállítás között.
4. Ha elkezd villogni a kívánt beállítás („ON” vagy „OFF”), nyomja meg néhányszor a SELECT gombot, hogy átmenjen a további képernyőkhöz és visszatérjen a normál üzem képernyőjéhez (óra nap).



12- VAGY 24- ÓRÁS IDŐFORMÁTUM

Az óra gyárilag 24-órás időformátum kijelzésre van beállítva. A felhasználó átállíthatja 12-órás formátum kijelzésre.

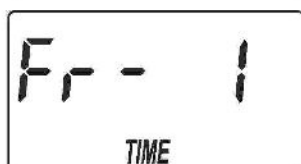
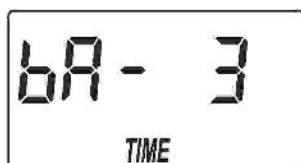
1. Nyomja meg és tartsa nyomva a SELECT gombot, amíg a kijelzőn megjelenik a «000 - -».
2. Nyomja meg háromszor a SELECT gombot; a kijelzőn elkezd villogni a „24 hr” („24-óra”).
3. A ↓ LE gombbal változtathatja meg 12-órás időformátumra.
4. Nyomja meg néhányszor a SELECT gombot, hogy átmenjen a további képernyőkön és visszatérjen a normál üzem képernyőjéhez (óra nap).
5. A 24-órás formátumhoz való visszatéréshez, végezze le a fenti 1-4 műveleteket, kivéve a ↑ FEL gomb használatát a 3. műveletben.



A FORDÍTOTT ÁRAMLÁS ÉS AZ ÖBLÍTÉSI IDŐ SZABÁLYOZÁSA

Ha a felhasználó meg akarja, megváltoztathatja a fordított áramlás és a gyorsöblítés időbeállítását másra az időzítőn. Minden ilyen alkalommal be lehet állítani 0-tól 30 percig tartományban.

1. Nyomja meg és tartsa nyomva a SELECT gombot, amíg a kijelzőn megjelenik a «000 - -».
2. Nyomja meg négyszer a SELECT; gombot a kijelzőn elkezd villogni a „bA-” felirat.
3. Nyomja meg a ↑ FEL vagy a ↓ LE gombot, hogy beállítsa a fordított áramlás perceinek számát.
4. Nyomja meg újra a SELECT gombot a kijelzőn elkezd villogni a „Fr-” felirat.
5. A ↑ FEL vagy a ↓ LE gombbal állítsa be a gyorsöblítés perceinek számát.
6. Nyomja meg a SELECT gombot, hogy visszatérjen a normál mód kijelzőjéhez (óra nap).



KIEGÉSZÍTŐ ALJZAT

A kiegészítő aljzat az elektronikus vezérlésen lehetőséget ad klór-generátor csatlakoztatására. 28V DC feszültséget, maximum 300 mA áramerősséggel, J4 csatlakozóval az elektronikus vezérlés házában. Az áram a regenerációs ciklusban a sóoldat feltöltésekor jelentkezik.

MEMÓRIA ÁRAMKIMARADÁST KÖVETŐEN

Ha a vízlágyító táplálásában áramkimaradás lép fel, a belső memória biztosítja a beállítások megtartásának többségét, mint, keménység regenerációs idő. Azonban, kivéve, ha az áramszünet nagyon rövid, az időt az órán feltétlen vissza kell állítani. Az áramszünet ideje alatt a kijelző kialszik és a készülék nem hajt végre a regenerálást. Az áramszünet után:

1. Ellenőrizze a kijelzőt.
- 2a. Ha az aktuális idő jelenik meg a kijelzőn (nem villog), az azt jelzi, hogy a vezérlés nem vesztette el az időt, és így nem kell újra beállítani.
- 2b. Ha kijelzőn az óra villog, feltétlen be kell állítani a valós aktuális időt az órán. Lásd az „Aktuális idő beállítása” a 40. oldalon. A villogó óra emlékeztet az óra feltétlen újra beállítására. Ha az óra újra beállítása nem történik meg, addig a regenerálás valószínűleg nem a tervezett időben zajlik le.

FIGYELEM : Ha az áramszünet a regenerálási folyamat idejében történik, a ciklus az áramellátás visszatértekor fejeződik be.

SÓ HOZZÁADÁSA

Minden regenerálási ciklushoz szükséges a sóoldat (só vízben oldva). A sóoldat készítéséhez a mért vízmennyiség a só tárolóterületéhez van vezetve a készülék szelepén és az időmérőn keresztül. Ha a következő só hozzáadás előtt a vízlágyító felhasználja az egész készletet, a kimeneten a víz kemény lesz. Gyakran emelje fel a sótartály fedelét a só szintjének ellenőrzése céljából. Abban az esetben, amikor először adunk hozzá sót, ellenőrizni kell, hogy a sóoldat tartályban legyen kb. 10 cm víz. A só hozzáadásának ideje alatt a tartályon kell fedőnek lennie.

FIGYELEM : A magas páratartalmú helyeken a legjobb megoldás az, hogy a só szintjét kevesebb, min a fele alatt tartjuk és gyakran adunk hozzá.

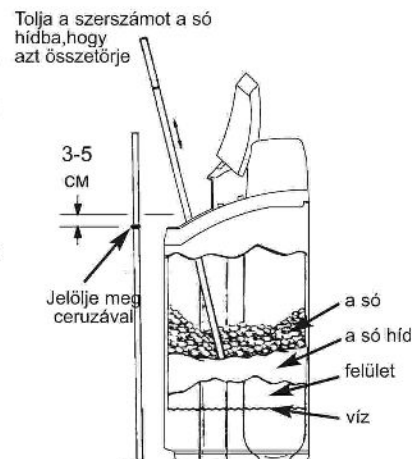
AJÁNLOTT SÓ : kocka, granulátum nagy szemű stb. alakban 1% alatti nem oldható szennyeződés tartalommal. Ez a só fajta nagy tisztaságú vízmentesített kristályok formájában fordul elő, időnként megformázva brikett alakra. A vízben nem oldható szennyezés tartalom kevesebb mint kisebb, mint 1%.

A FELHASZNÁLÁSRA NEM AJÁNLOTT SÓ : Nem ajánljuk felhasználásra a magas szennyeződéstartalmú kősót, a darabos sót, az asztali sót, az útszóró vagy a jéggyártáshoz használt sót stb.

A SÓHÍD TÖRÉSE

Időnként a só tartályban keletkezhet egy kemény réteg vagy „só híd”. Ennek oka általában a magas nedvességtartalom, vagy a nem megfelelő só fajta. Amikor fellép ilyen szituáció, a víz és a só között üres tér keletkezik. Ennek eredményeként a só nem oldódik fel a vízben, nem zajlik le a regenerálás és a kimeneten a víz kemény lesz.

Szemcsés só alatt alakulhat ki a só híd. Az ellenőrzéshez használhat seprőnyelet vagy más szerszámot (lásd a 4. ábra). Körültekintően nyomja a hidat lefelé a sóra. Ha kiérezhető a kemény akadály, akkor az valószínűleg só híd. Óvatosan nyomja át a hidat néhány helyen az összetöréshez. Ne próbálja összetörni a hidat a sótartály ütögetésével.



ÁBRA 4

FERTŐTLENÍTÉSI UTASÍTÁS

AZ EcoWater Systems gyárában ügyelnek arra, hogy a vízlágyítót megfelelő fertőtlenítéssel adják át. Azonban a szállítás, raktározás, üzembehelyezés és üzemeltetés során a készülékben baktériumok kerülhetnek. Ezért az üzembehelyezés során ajánlott* a fertőtlenítés lefolytatása:

1. Vegye le a fedelet sótartály tetejéről és öntsön bele kb. 40ml (1 - 3 kanál) háztartási használatra gyártott fehérítőt. Sokféle fehérítő márka elérhető pld. Chlorox. Tegye vissza a tartály fedelét.
2. Indítsa el az „Azonnali regenerálás” folyamatot (lásd a 47. oldal). A regenerálás folyamata biztosítja a fehérítő be- és átjutását a vízlágyító berendezésen.

*Ajánlott a Víztisztaságért Egyesület által (Water Quality Association). Néhány vízfórással, víznyerőhely használatában az EcoWater Systems megkövetelheti az időszakos fertőtlenítést.

FIGYELEM : Ajánljuk a készülék éves karbantartását.

PROBLÉMÁK MEGOLDÁSA

PROBLÉMA	OK	MEGSZÜNTETÉS MÓDJA
Lágy víz hiánya	Sóhiány a tartályban.	Adjon hozzá sót és indítsa el az „Azonnali regenerálás” folyamatot.
	„Só híd” keletkezett.	Törje össze a só hidat (lásd feljebb), majd indítsa el az.
	Lekapcsolt táplálás, a tápkábel le van választva az elektronikus vezérlésről, kiment a biztosíték, lekapcsolt a kismegszakító.	„Azonnali regenerálás folyamatot”.
	Az elkerülő szelep elkerülő állásban van.	Ellenőrizze, hogy az említett okokból fakadóan lépett fel az áramszünet és javítsa ki a hibát. Állítsa be az időt, ha az áramszünet után a kijelzőn megjelenik az „Aktuális idő” (lásd a 46. oldalon).
	Elszennyeződött vagy eldugult a leeresztő szelep tömlője.	Állítsa az elkerülő szelepet a vízvezeték állásba.
Időnként kemény a víz	A regenerálás során kemény elkerülő víz van használva a nem megfelelő aktuális idő vagy a nem megfelelő regenerálási idő beállítása miatt.	Ellenőrizze a kijelzőn az aktuális időt. Ha nem pontos az idő, olvassa el „Az aktuális idő beállítása” fejezetet a 46. oldalon. Ellenőrizze a regenerálás kezdőidőpontját, úgy ahogy le van írva a 46. oldalon.
	A keménység túl alacsony értékre van állítva.	Ellenőrizze „A vízkeménység beállítása” fejezetet a 46. oldalon és ellenőrizze az aktuálisan beállított értéket, ha szükséges emelje meg. Szükség esetén ellenőriztesse a belépő víz keménységét.
	A regenerálás során a vízlágyító meleg vizet használ.	A regenerálási ciklus során kerüljük a meleg víz használatát, mivel a vízmelegítő megtelik kemény vízzel.
Megjelenő hibakód	Vezetékek, kapcsolók, szelepek, motor és a vezérlőpanel károsodása.	Lépjön kapcsolatba az értékesítővel a javítás ügyében.

A termék kizárólag ivóvíz minőségű vízzel ellátott hálózatról működtethető. A kezelendő víz hőmérséklete nem haladhatja meg a 30°C-ot.



Alkalmazási terület: vezetékes víz háztartási szintű utókezelése (vízlágyítás)



Beüzemeléskor, hosszabb (2-3 napot meghaladó) üzemszünet, valamint fertőtlenítés után szigorúan be kell tartani a használati útmutatóban leírtakat. Beüzemeléskor a terméket fertőtleníteni, majd regenerálni szükséges. 2-3 napot meghaladó üzemszüneteket követően a terméket át kell öblíteni, legalább 5 perces folytatás szükséges minden vízkivételi csapon, amelyet a termék által kezelt víz lát el. Az átöblítés során nyert vizet ivóvízként, illetve ételkészítési céllal felhasználni nem szabad.



A beüzemelést és a rendszeres fertőtlenítést, karbantartást a forgalmazónak vagy megbízottjának szervizszolgáltatásként kell biztosítani a felhasználó részére.



A termék baktériumok elszaporodása elleni védelmét rendszeres, 3 havonta történő fertőtlenítéssel, valamint rendszeres, legalább hetente történő regenerálással biztosítani kell. A fertőtlenítésnek ki kell terjednie a termék és a fogyasztói csapok közötti hálózati szakaszra is.



A termék alkalmas lehet a vezetékes víz összes keménységének jelentős csökkentésére. A csökkentés mértéke a by-pass beállított keverési arányától függ. Ivóvízként történő felhasználás esetén a by-pass arányt úgy kell beállítani, hogy a kezelt víz összes keménysége legalább 50 CaO mg/l legyen. Egyéb célból történő felhasználás esetén nem látjuk akadályát annak, hogy ennél lágyabb víz kerüljön felhasználásra.



A készülékek alkalmazási területe kizárólag otthoni alkalmazásra, ivóvíz-ellátás (max 30 °C) során vezetékes csapvíz háztartási szintű utókezelésére vonatkozik.