

Műszaki kézikönyv

Vákuumos esővíz-elvezetés

Wavin QuickStream



Tartalomjegyzék

Vákuumos esővíz-elvezetés	3
Wavin QuickStream rendszer.....	4
A Wavin QuickStream rendszer szolgáltatásai	5
Vákuumos esővíz-elvezetés – tervezés és hidraulikus kialakítás.....	6
Rögzítési rendszer	12
Rögzítőelemek	14
A rögzítési szabályok áttekintése	15
Rögzítéstechnika	16
Csőbilincsek szerelése.....	26
Tetőösszefolyók.....	29
QS-P+ és QS-M-75 tetőösszefolyók.....	30
QS-P+ szorítóperemes alaprendszeri/szorítóperemes, vészútfolyó elemmel ellátott tetőösszefolyó	31
QS-P+ szorítóelemes, bitumenes csatlakozólemezzel ellátott tetőösszefolyó	33
QS-M-75-260 szorítóperemes kialakítású tetőösszefolyó.....	35
QS-M-75-260 szorítóperemes kialakítású, karimával ellátott tetőösszefolyó	37
QS-M-75-260 bitumentetős kialakítású tetőösszefolyó	39
QS-M-75-260 bitumentetős kialakítású, karimával ellátott tetőösszefolyó.....	41
QS-M-75-260 vápacsatornás kialakítású tetőösszefolyó	43
QuickStream univerzális fűtőelem	47
Tartozékok.....	49
Műszaki adatok	51
Hegesztési technológia – Elektrofúziós hegesztés	52
Hegesztési technológia – Tompahegesztés.....	55
Tetőösszefolyók és kiegészítő elemeik (I.)	59
Rögzítés (II.).....	62
PE-HD csövek és idomok (III.).....	66
Szerszámok (IV.).....	73
Tartozékok (V.)	74
Jegyzetek.....	76

Vákuumos esővíz-elvezetés



Műszaki információk a Wavin QuickStream rendszeről

Wavin QuickStream rendszer

A Wavin QuickStream rendszer a tetőfelületek biztonságos és gazdaságos vákuumos esővíz-elvezetését teszi lehetővé. A rendszer a nyomáskülönbség (vákuum) elvén működik. Az ipar, a logisztika és sok más iparág területén a vákuumos vízvezetési technológia vált szabvánnyá.

A Wavin több évtizedes tapasztalattal rendelkezik a tetőfelületek vákuumos vízvezetésében. A Wavin QuickStream rendszert Magyarországon, Európában és számos nemzetközi projektben használják.

A Wavin rendszer előnyei

- ⦿ **Kisebbs csődimenziók**
A telt szelvényű áramlásnak köszönhetően a vezetékek átmérői nagymértékben csökkenthetők a hagyományos rendszerekhez viszonyítva.
- ⦿ **Kevesebb tetőösszefolyó**
A nagy teljesítményű tetőösszefolyók lehetővé teszik a nagy területek vízvezetését.
- ⦿ **Kevesebb földmunka**
A földmunkák nagy része feleslegessé válik az ejtóvezetékek számának csökkentésével.
- ⦿ **Gyors összeszerelés**
Különleges rögzítéstechnikai rendszer teszi lehetővé a gyors összeszerelést.
- ⦿ **Kisebb karbantartási ráfordítás**
A kevesebb ejtóvezeték miatt kevesebb ellenőrző akna szükséges. Ezzel időt és pénzt takarít meg a karbantartás / ellenőrzés során.
- ⦿ **A vezetékek lejtés nélkül szerelendők**
A csövek lejtés nélkül átvezethetők az épületszerkezet áttöréseiben. A rendszer így a hasznos területből nem vesz el helyet.
- ⦿ **A szigetelési költségek csökkenése**
A kisebb csővezetékek alacsonyabb szigetelési költséget is jelentenek.



A Wavin QuickStream rendszer előnyeit többek között az alábbi ügyfelek élvezik:

- ⦿ Dagály Úszóaréna, Budapest (10 000 m²)
- ⦿ Haladás Stadion, Szombathely (16 000 m²)
- ⦿ DVTK Stadion, Diósgyőr (17 000 m²)
- ⦿ Groupama Aréna, Budapest (19 000 m²)
- ⦿ IKEA soroksári áruháza (22 000 m²)
- ⦿ Apollo Tyres gumibroncsgyár, Gyöngyöshalász (160 000 m²)
- ⦿ Mercedes gyár, Kecskemét (300 000 m²)



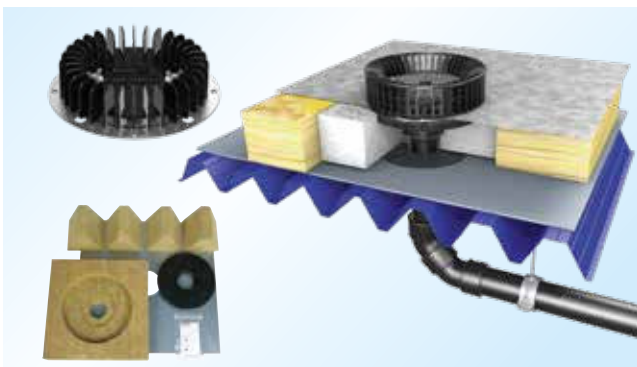
A Wavin QuickStream rendszer szolgáltatásai



A Wavin projektcsapat, amely számos képzett szakemberről áll, támogatja Önt építési projektjének megvalósításában.



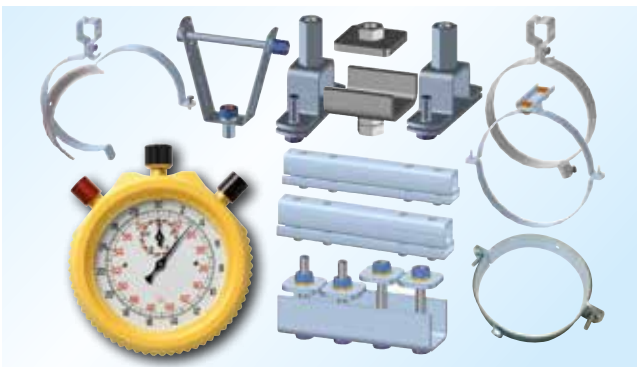
A Wavin szolgáltatási csapata számára magától értetődő, hogy Önnek szakképzett tanácsadást nyújtson az irodában vagy közvetlenül az építkezésen.



A vákuumos esővíz-elvezető rendszer „lelke”. A Wavin átfogó esővíz-elvezető megoldást kínál kiegészítők széles körű választékával.



Örömmel adjuk át Önnek ismereteinket és tapasztalatainkat felhasználóbarát szoftvereinkkel és tanfolyamok széles skálájával.



A magas statikus és dinamikus terhelések, amelyek a vákuumos vízvezető rendszerben előfordulnak, nem jelentenek problémát a rögzítési rendszer számára. A Wavin teljes rögzítési rendszert kínál 40 és 315 mm között.



Egy kiterjedt csőrendszer, amelyet kifejezetten a vákuumos esővíz-elvezetési technika követelményeinek megfelelően alakítottak ki, elérhető 40–315 mm-es méretekből.

Vákuumos esővíz-elvezetés – tervezés és hidraulikus kialakítás

Működés

A tetőről az esővíz elvezetése alapvetően kétféleképpen oldható meg.

- ⦿ Gravitációs esővíz-elvezetés
- ⦿ Vákuumos esővíz-elvezetés (Wavin QuickStream)

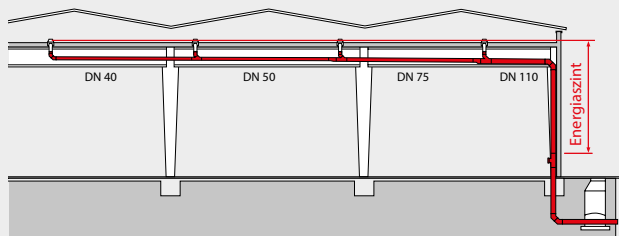
Mindkét rendszer alapján gravitációs vízvezető rendszer. Az esővíz-elvezető rendszer feladata az esővíz és a olvadékvíz (hóolvadék) elszállítása a tetőről egy bizonyos befogadóba (csatornarendszer, esővíztároló vagy szikkasztó rendszer). Az esővíz szállítása során nyomásvesztések következnek be a rendszer elemei, például a tetőösszefolyók, a csőkötőidomok vagy a csővezetékek következtében.

A gravitációs vízvezető berendezések (a nem telt szelvényű és a vákuumos esővíz-elvezető rendszerek) esetében a nyomásvesztések leküzdésére szolgáló energia a csőhálózat indítási és végpontja közötti vízszintkülönbségből származik (vízoszlop).

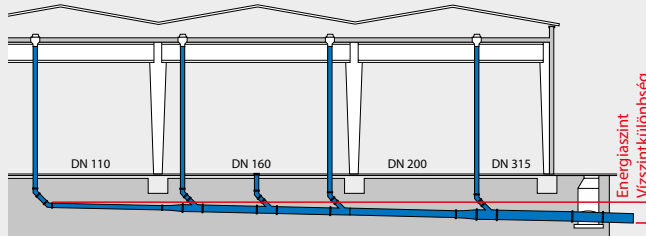
A gravitációs vízvezető rendszerben csak nagyon alacsony energiaszint áll rendelkezésre a nyomásvesztések leküzdésére. A vízszintkülönbség (energiaszint) csak a csővezeték előírt lejtéséből származik (lásd a 2. ábrát). Egy másik hátrány az, hogy a gravitációs vízvezető rendszer kiszellőztetésének fontos követelményeit is teljesíteni kell.

A DIN 1986-100 előírja, hogy az épületeken belül a kiszellőztetés biztosítása érdekében a nem telt szelvényű vízvezető rendszerek maximális telítettségi szintje 0,7 lehet. Ez azt jelenti, hogy a csővezeték 30%-a nem használható ki az esővíz szállítására, mivel a csőrendszer kiszellőztetése ebben a csőrészben történik.

A vákuumos esővíz-elvezető rendszerekben a speciális tetőösszefolyók megakadályozzák, hogy a levegő a tetőösszefolyókon keresztül bejusson a csőrendszerbe a működés során. Így a csőgerincek folyamatosan esővízzel telítettek lehetnek. Az ejtővezetékekbe átvezető területen a csőgerinc tervezett túlterhelése egy „vízdugót” hoz létre, amely a gravitáció következtében az ejtővezetékben lefelé mozog. A dugó lefelé mozgása hatására a mögötte lévő vízvezető hálózatban vákuum keletkezik. Ez a negatív nyomás eredményezi, hogy az esővíz a tetőről nagy sebességgel „leszívásra kerül”. A teljes csővezetékrendszer, a tetőösszefolyótól a befogadóig, telt szelvényvel működik ($h / d = 1$). Így a tetőösszefolyó szintje és az inflexiós szint (ahol a vákuum átmegy víznyomásba) közötti teljes vízszintkülönbség (energiaszint) felhasználható a nyomásvesztések leküzdésére. Körülbelül 98 mbar energia áll rendelkezésre méterenként a teljesen megtelt csővezetékben. A gravitációs vízvezető rendszerhez képest a csővezetékek sokkal kisebb átmérőjűek lehetnek, mivel a nyomásvesztések leküzdésére rendelkezésre álló energia és így a víz sebessége jelentősen nagyobb.



1. ábra: A vákuumos vízvezetés energiaszintje

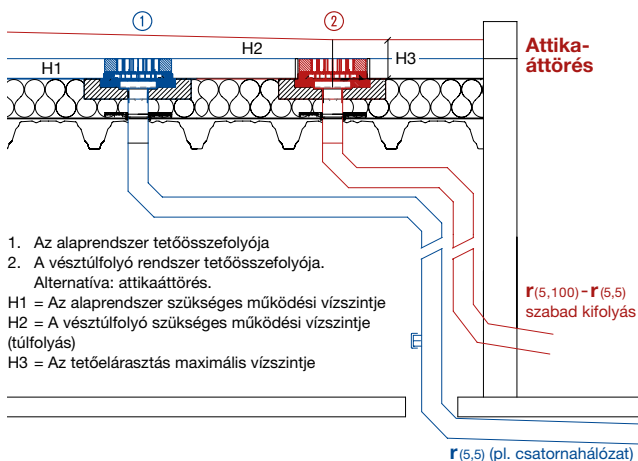


2. ábra: A nem telt szelvényű (gravitációs) rendszer energiaszintje

A fő tervezési cél

Az esővíz-elvezető rendszert úgy kell méretezni és telepíteni, hogy a százevenkénti esőintenzitást figyelembe véve semmilyen, csapadékhozammal járó esemény ne terhelje túl a tető tartószervezetének statikus biztonsági tartalékát. Az egyes vízszintekből adódó terhelés összege nem haladhatja meg a maximális tetőterhelést.

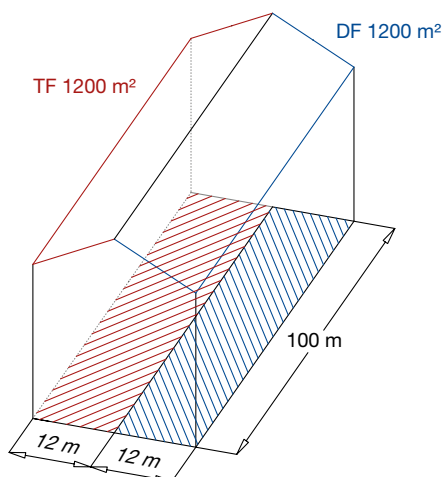
A teljes vízvezető rendszer egy alaprendszerből és egy vész-tűlfolyó rendszerből áll.



3. ábra: Funkcionális magasságok

Tetőfelületek

A tényleges tetőfelület kiszámításához az alaprajzra vetített tetőfelületet kell alapul venni (lásd a 4. ábrát).



4. ábra: Vetített tetőfelület

A tetőfelületek kialakítása (füvesítés/kavicsszórás) – lefolyási tényező

A zöldtetővel vagy kavicsszórással ellátott tetőfelületek esetében az esővíz lefolyása lassabb és kisebb mértékű, a talajba szivárgás és a párolgás következtében. A tényleges lefolyás és a vízvezető rendszer által tervezett csapadékmennyiség közötti arányt lefolyási tényezőként jelöljük (C).

Zöldtetős kivétel

A zöldtetők esetében alapvető különbséget kell tenni az intenzív és az extenzív zöldtetős tetőfelületek között. Extenzív zöldtető kialakításakor figyelembe veszik a felépítési magasságot is. Az intenzív zöldtető cserjék és fák, valamint gyepek ültetését jelenti. Az extenzív zöldtető a talajhoz közeli növényzetet jelenti. A növényzetet mohák, zuzmók és fűfélék alkotják.



5. ábra: Extenzív zöldtető



6. ábra: Intenzív zöldtető

Forrás: Paul Bauder GmbH & Co. KG, Stuttgart

A tetőfelület jellege

Lefolyási tényező (C)

Lapos tetők (növényzet vagy kavicsszórás nélkül)	0,9
Kavicssterhelésű tetők	0,5-0,7
Vápacsatorna	1
Intenzív és extenzív zöldtetők	0,3-0,5

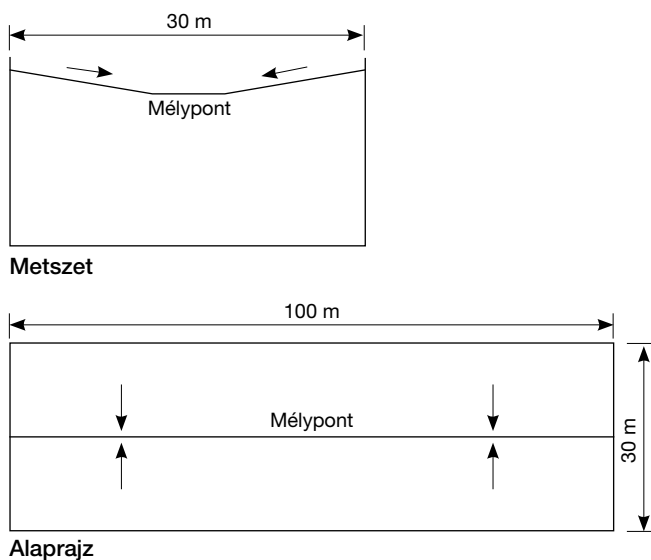
1. táblázat: Lefolyási tényezők (késleltetések)

Vákuumos esővíz-elvezetés – tervezés és hidraulikus kialakítás

A rendszer lefolyási teljesítményének meghatározása

Annak érdekében, hogy a tetőfelületekről a csapadék biztonságosan elvezetésre kerüljön, az esővíz-elvezető rendszer egy alaprendszerre és véstűlfolyó rendszerre van felosztva. Az alaprendszer például a helyi csatornahálózathoz csatlakozhat. A véstűlfolyó rendszernek (pl. attikaáttörés vagy külön véstűlfolyó rendszer) minden esetben szabad kifolyással kell rendelkeznie egy olyan területre, amely károkozás nélkül elárasztható. A véstűlfolyó rendszert nem szabad a csatornarendszerhez csatlakoztatni vagy más tetőfelületekre rávezetni. A rendszerek szétválasztása biztosítja, hogy az alaprendszer meghibásodása (pl. a tetőösszefolyó vagy az alaprendszer eldugulása) vagy túlterhelés (erős csapadék) esetén a véstűlfolyó rendszeren keresztül eltávozzon a víz a tetőről. A véstűlfolyó rendszer szükséges teljesítménye az $r(5,100)$ (5 percig tartó 100 évenkénti legnagyobb) csapadékmennyiség és az $r(5,5)$ (5 percig tartó 5 évenkénti legnagyobb) csapadékmennyiség különbözetéből származik (lásd a következő példát).

7. ábra: Metszet és alaprajz



Példa:

A szükséges lefolyási teljesítmény meghatározása (alap- és véstűlfolyó rendszerek)

Alapadatok:

Település:	Budapest (Raszter: Sor: 22 oszlop: 35)
$r(5,5)$	= 300 l/s/ha
$r(5,100)$	= 500 l/s/ha
A	= 3000 m ²
Tetőfelület:	Műanyag lemez
Lefolyási tényező:	1

Keresett értékek:

V_{r6}	= a szükséges vízvezetési kapacitás az alaprendszerben, l / s
$V_{vész}$	= a szükséges vízvezetési kapacitás a véstűlfolyó rendszerben, l / s
A	= vetített tetőterület m ² -ben
C	= lefolyási tényező (mértékegység nélkül)

Alaprendszer

$$V_{r6} = \frac{A \cdot r(5,5) \cdot C}{10.000}$$

$$V_{r6} = \frac{3000 \text{ m}^2 \cdot 300 \text{ l/s/ha} \cdot 1}{10.000}$$

$$V_{r6} = 90 \text{ l/s}$$

Vészhelyzeti vízvezetés

$$V_{vész} = \frac{A \cdot (r(5,100) - r(5,5)) \cdot C}{10.000}$$

$$V_{vész} = \frac{3000 \text{ m}^2 \cdot (500 - 300 \text{ l/s/ha}) \cdot 1}{10.000}$$

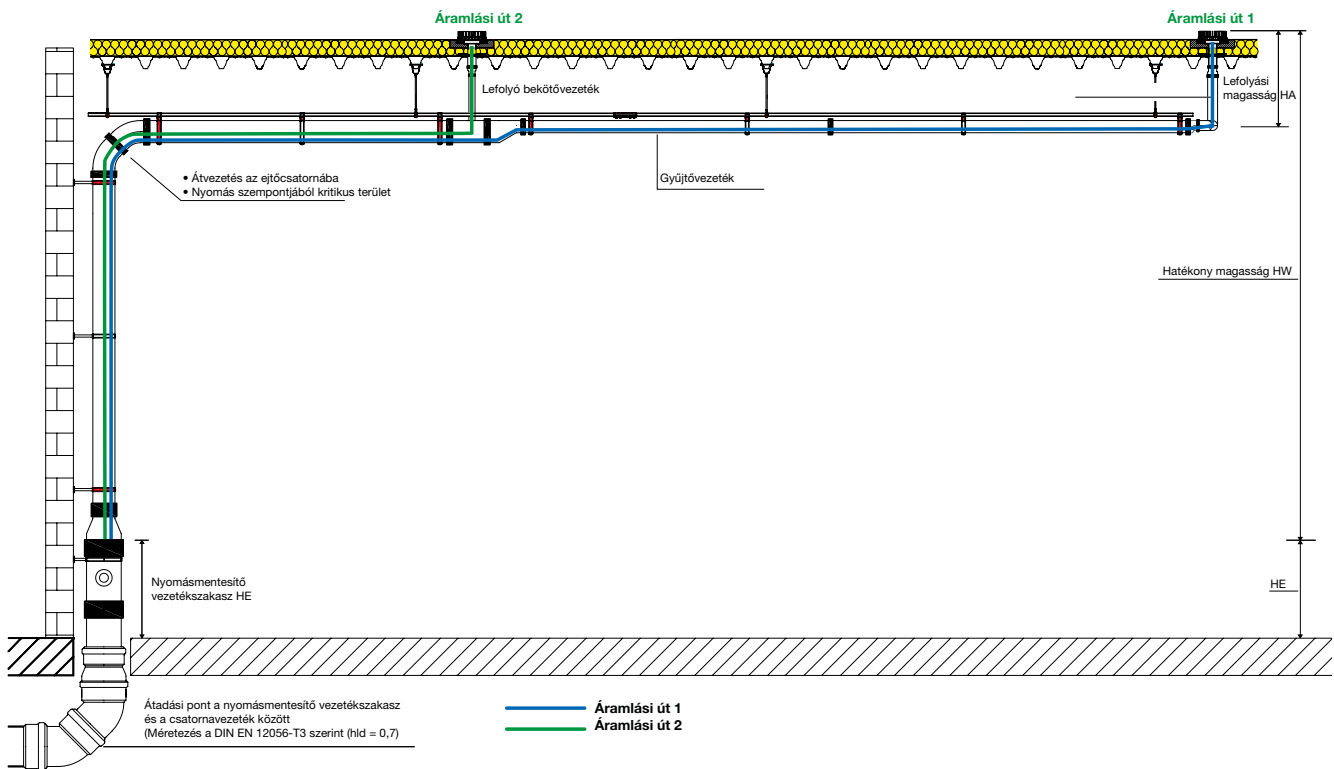
$$V_{vész} = 60 \text{ l/s}$$

Megjegyzés a véstűlfolyó rendszerhez:

A fent leírt módon a lefolyási tényező figyelembe veszi a tetőösszefolyókön keresztüli késleltetett vízvezetést. Ez az alaprendszer számítására vonatkozik. Nagy esőzés esetén (100 évenkénti esőintenzitás) abból indulunk ki, hogy a tetőfelületek teljesen vízzel telítettek, és több tárolás / késleltetés nem lehetséges. Emiatt a véstűlfolyó rendszer késleltetett lefolyási tényező nélkül, az alábbiak szerint kerül kiszámításra:

$$V_{vész} = \frac{A \cdot (r(5,100) - r(5,5) \cdot C)}{10.000}$$

A tetővíz-elvezetés csőhálózati területeinek meghatározása

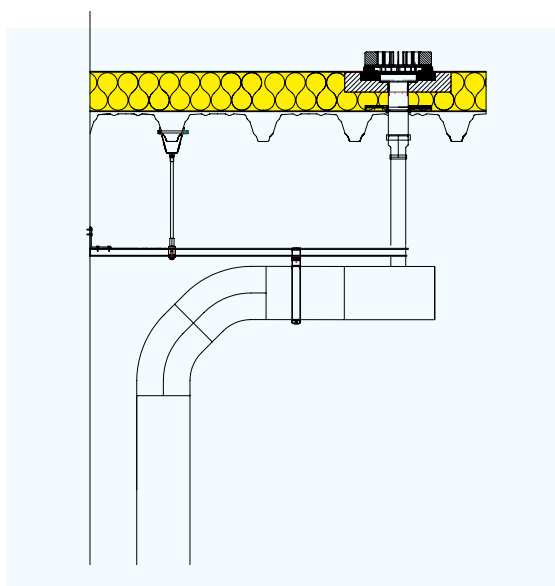


8. ábra: A vákuumos esővíz-elvezető rendszer csőhálózata

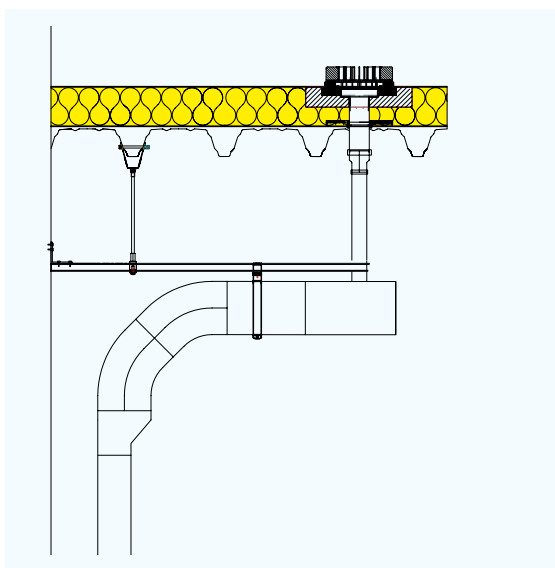
Vákuumos esővíz-elvezetés – tervezés és hidraulikus kialakítás

Átvezetés az ejtővezetékbe

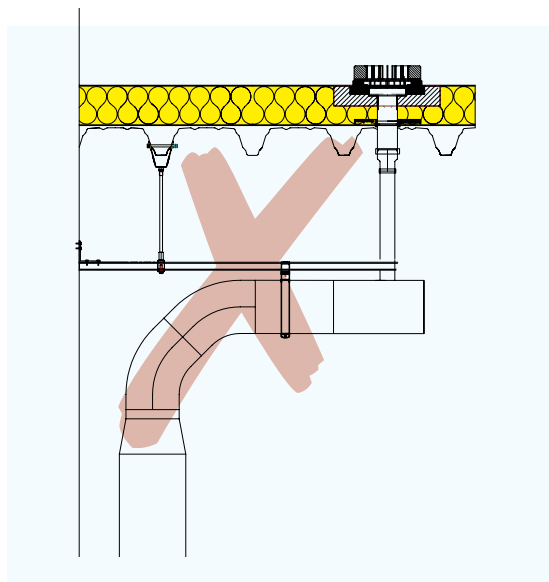
A ejtővezetékbe történő átmenet maximum a gyűjtővezeték méretével történhet. Kisebb méretek lehetségesek (lásd még a térfogatáramlás leírását). Ha az ejtővezeték nagyobb méretű, mint a gyűjtővezeték, akkor a vákuumos rendszer nem indul be biztonságosan.



9. ábra: Azonos méretű ejtővezeték



10. ábra: Szűkített ejtővezeték



11. ábra: Nagyobb méretű ejtővezeték (nem engedélyezett)

Áramlási sebesség

A vákuumos vízvezetés működése során gyakran igen nagy áramlási sebességek jönnek létre. Ez a csőhálózatot évenként többször áttisztítja. A lerakódások egy részét (pl. levelek) a nagy áramlási sebesség leviszi a csőhálózaton.

A vákuumos vízvezető rendszer öntisztulásának biztosítása érdekében az áramlási sebesség nem szabad, hogy 0,5 m/s alá essen. A csővezeték öntisztulása a működtetés során nem pótolja az előírt karbantartási munkák elvégzését.

Páralecsapódás elleni védelem

A DIN EN 12056 szerint az épületen belüli esővíz-elvezető csővezetékeket a páralecsapódás ellen védeni kell abban az esetben, ha a helyiségben a levegő hőmérséklete és páratartalma következtében a hideg csövön csapadékvíz elvezetésekor kondenzáció (vízkondenzáció) keletkezhet.

A szigetelőanyagoknak diffúziógátló tulajdonságokkal kell rendelkeznie.

Példa lehetséges szigetelőanyagokra:

- ⦿ Diffúziógátló szintetikus gumi szigetelés – pld. Armacell AF1 (40 °C környezeti hőmérséklet és 50% relatív páratartalom mellett).
- ⦿ Ásványgyapot szigetelés – 20-30 mm-es anyagvastagság alumíniumlaminálással (pl. Rockwool Klimarock).

Üzembe helyezés és karbantartás

Üzembe helyezés

A rendszer üzembe helyezéséhez a következő lépéseket javasoljuk:

- ⦿ A telepített rendszer ellenőrzése (csőméretek, tetőösszefolyók száma és helye). Minden esetben ügyelni kell arra, hogy a rendszer telepítése az aktuális tervezési állapotnak megfelelően történjen (csőméretek, csőnyomvonalak pontos helye).
- ⦿ Ajánlott ellenőrizni, hogy a kivitelezés a tervezési előírások alapján és a szerelési utasításnak megfelelően történt (rögzítési pontok, rögzítési távolságok, épületszerkezethez történő rögzítés).
- ⦿ A vésztűlfolyó attikaáttörések számának, helyzetének és méreteinek ellenőrzése.
- ⦿ Külön vésztűlfolyó csőrendszer esetén annak ellenőrzése, hogy a csőrendszer olyan felületre vezeti-e el a csapadékokat, amely gond és károkozás nélkül elárasztható. A vésztűlfolyó vízvezető rendszert nem szabad a csatornarendszerbe bekötni.
- ⦿ A tetőfelületet és tetőösszefolyókat a használatba vétel előtt le kell takarítani. A tetőösszefolyókat a teljesség tekintetében ellenőrizni kell. A hiányzó alkatrészeket pótolni kell.
- ⦿ A vésztűlfolyó vízvezető rendszer tetőösszefolyóinál ellenőrizni kell, hogy a vésztűlfolyó perem az előírásnak megfelelően került-e beszerelésre.

Karbantartás

A vákuumos esővíz-elvezetés esetén a következő karbantartási munkák elvégzése kötelező a DIN 1986-30 szerint:

- ⦿ A tetőfelület és a tetőösszefolyó rendszeres karbantartása. Ez magában foglalja például a tetőfelület, a tetőösszefolyók és a vésztűlfolyók (attikaáttörések) tisztítását. Ellenőrizni kell a tetőösszefolyók teljességét. A hiányzó alkatrészek pótlásáról gondoskodjunk.
- ⦿ A tetőösszefolyóknál ellenőrizni kell, hogy a víz beáramlása könnyen lehetséges-e. Ebből a célból pl. a QS-P+ vagy a QS-M-75 sorozatú tetőösszefolyó funkcionális része ideiglenesen eltávolítható. A karbantartási munkák befejezése után az összes alkatrészt újra vissza kell szereljük.
- ⦿ A karbantartást (különösen a tisztítást) legalább évente kétszer el kell végezni. A helyi körülményektől függően (pl. fapopuláció) a karbantartási gyakoriság módosulhat.

Rögzítési rendszer

Rögzítési rendszer

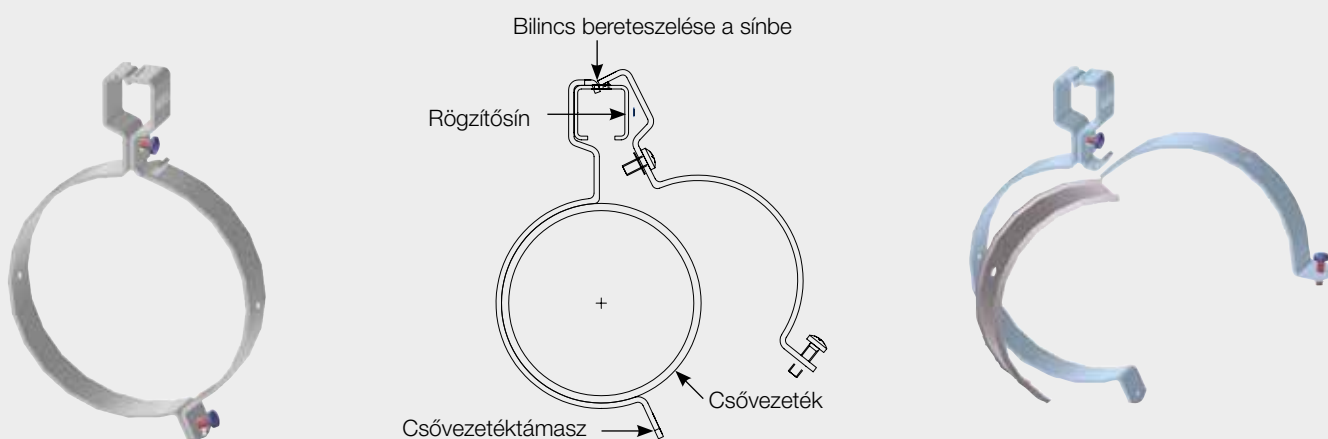
A PE csővezetékeknel a hőtágulásból adódó erők mellett a vákuumos tetővíz-elvezető rendszerekben a különösen nagy térfogatáramok következtében létrejövő magas vízsebességeknek köszönhetően nagy dinamikus erők keletkeznek. A rögzítési rendszert úgy kell méretezni, hogy az az összes létrejövő erőt biztonsággal felvegye.

Külső, akkreditált mérnökiroda igazolta a Wavin számára, hogy a Wavin QuickStream rögzítési rendszere alkalmas a vákuumos esővíz-elvezetés során történő használatra. A rögzítési rendszer a vákuumos vízvezetési rendszer működése során keletkező valamennyi erőt (statikus, dinamikus és hőterhelés) biztonságosan felveszi. A rendszer így megfelel a DIN 1986-100 szabvány követelményeinek.

A Wavin több évtizedes tapasztalatának eredményeként kifejlesztett egy innovatív, gyorsan összeszerelhető rögzítési rendszert. A rögzítési rendszert a különösen egyszerű szerelhetőség jellemzi. A speciális bilincses megoldás – amelybe szereléskor a PE csőrendszert helyezzük – nyitott bilincsnél is megakadályozza a csövek leesését. Ez jelentősen leegyszerűsíti a szerelést.

A Wavin QuickStream rögzítési rendszer előnyei:

- ⦿ Bevizsgált rendszer 40–315 mm-es csőméretekhez.
- ⦿ Kis szerszámgigény.
- ⦿ Szerelési időmegtakarítás.
- ⦿ Speciális betét a csőbilincsekben.
- ⦿ A sín-satlakozások hosszirányú erők ellenében elmozdulásmentesen lebiztosítottak.
- ⦿ A sín és a cső között a távolság 40–315 mm közötti átmé-
rőkben állandó (35 mm).

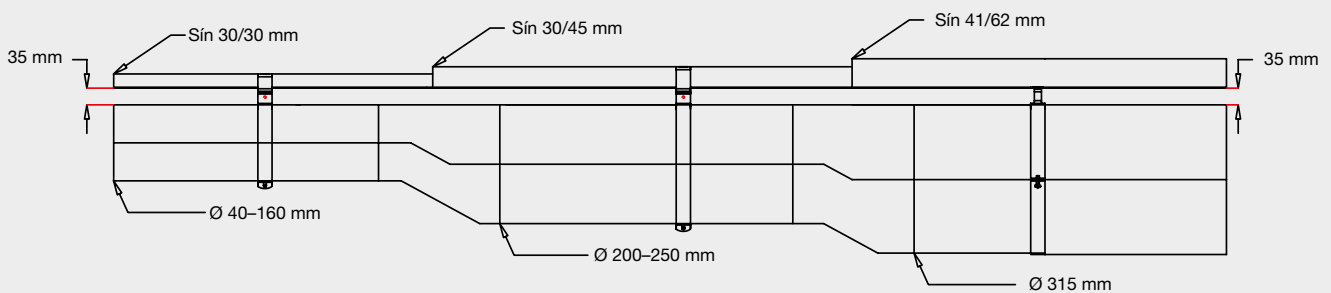


Fixpontmegoldások

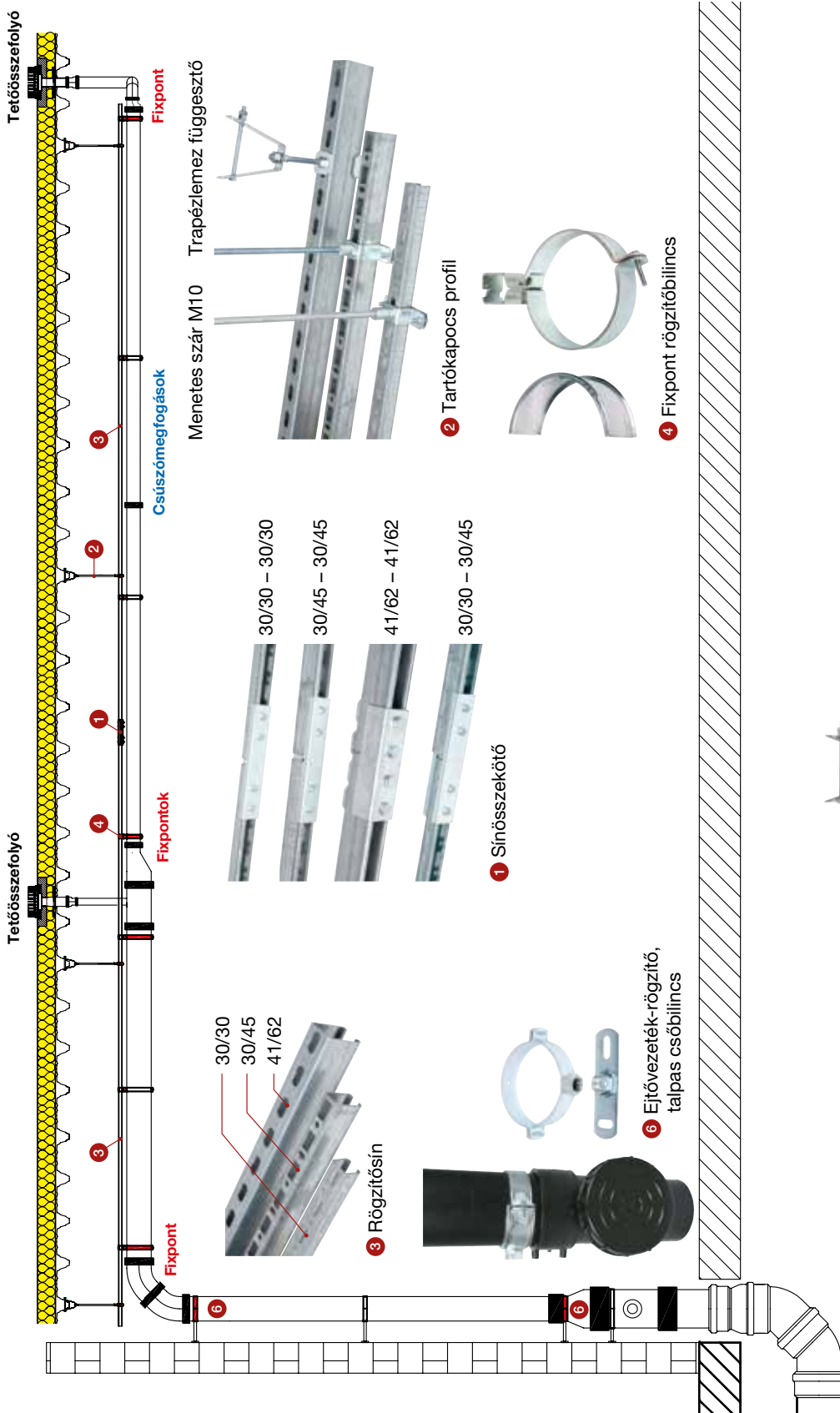
Az esővíz-elvezető rendszerbe legalább 10 méterenként fixpont beépítése szükséges. A fixponton keresztül a hosszirányú erők (pl. a hőtágulási erők és a dinamikus erők) áterhelődnek a sín-rendszerre és az épületszerkezetre. A rögzítőelemeknek ezen erők felvételének kell megfelelniük. A Wavin QuickStream rögzítési rendszer a cső méretétől függően 3 különböző rögzítősínt (a csővezeték felett futó tartósín) kínál a megfelelő tartozékaival (csatlakozóelemekkel, felfüggesztésekkel stb.).

A fixpontok a fix bilincsbetétek segítségével könnyen létrehozhatóak. Ezáltal az elmozdulás megakadályozására a bonyolult kétoldali elektrofitting karmantyús megoldás kialakítása nem szükséges. A fix bilincsbetétet a csőbilincsbe helyezzük, és a csőbilincset erősen meghúzzuk. Így utólagos fixpontok beépítése is könnyen lehetséges.

- ① **1. típus** Bilincsméreték: 40–160 mm
Sínméret: 30/30 mm
- ② **2. típus** Bilincsméreték: 200–250 mm
Sínméret: 30/45 mm
- ③ **3. típus** Bilincsméreték: 315 mm
Sínméret: 41/62 mm



Rögzítőelemek



Menetes szár M10 Trapézlemez függesztő



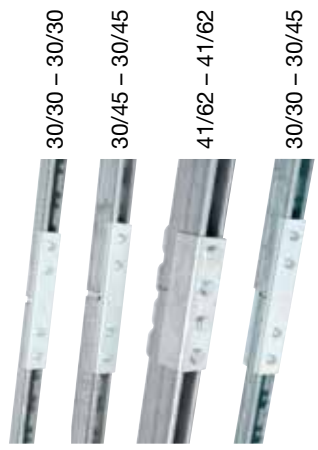
2 Tartókapocs profil



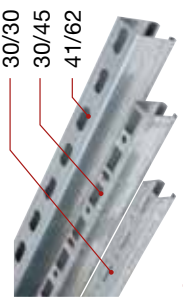
4 Fixpont rögzítőbilincs



Összeszerelt fixpont



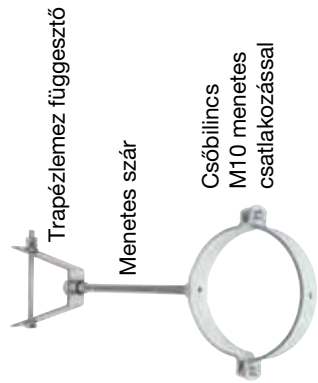
1 Sinösszekítő



3 Rögzítősín



6 Ejtővezeték-rögzítő, talpas csőbilincs

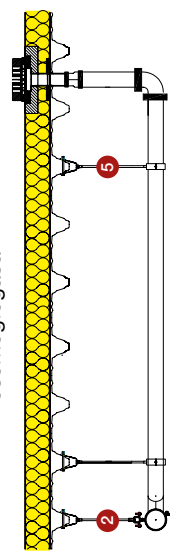


Trapézlemez függesztő

Menetes szár

Csőbilincs M10 menetes csatlakozással

5 Ágvezeték becsatlakozás csőmegfogása



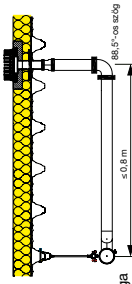
A rögzítési szabályok áttekintése

Rögzítési távolságok			
Da	T		
X	Y		
mm	m		
40	0,80	0,90	2,00*
50	0,80	0,90	2,00*
56	0,80	0,90	2,00*
63	0,80	0,90	2,00*
75	0,80	1,20	2,00*
90	0,90	1,40	2,00*
110	1,10	1,70	2,00*
125	1,25	1,90	2,00*
160	1,60	2,40	2,00*
200	2,00	3,00	2,00*
250	2,00	3,00	2,00*
315	2,00	3,00	2,00*

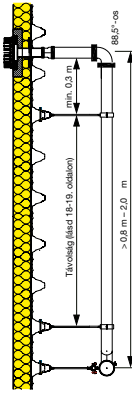
X A csőbilincsek közötti vízszintes távolság
 Y A csőbilincsek közötti függőleges távolság
 T Rögzítősin rögzítési távolsága

* A rögzítősin a fixpont mögötti legfeljebb 0,3 m-rel lehet függeszteni.

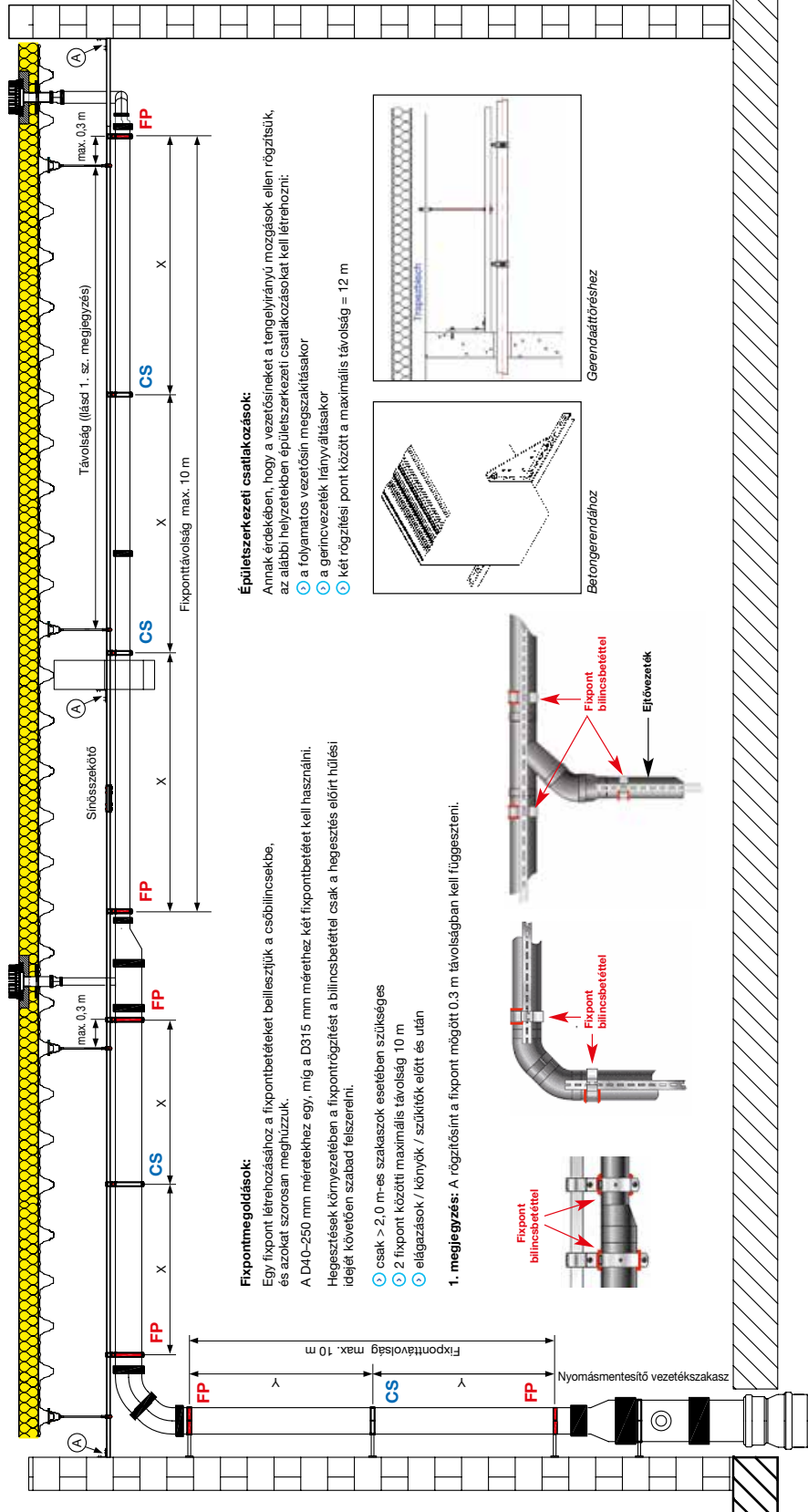
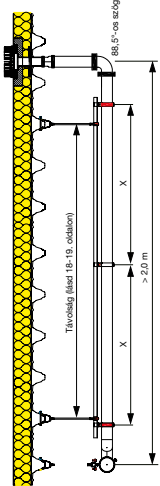
Tetőösszefolyó ágvezetéke ≤ 0,8 m
 (Nincs rögzítés)



Tetőösszefolyó ágvezetéke > 0,8 m – 2 m
 (Rögzítés nélküli rögzítés)
 Ha az összefolyó utáni első rögzítés és a gyűjtővezeték közötti távolság "X"-nél kisebb, úgy második csőbilincs nem szükséges.



Tetőösszefolyó ágvezetéke > 2,0 m
 (Rögzítés rögzítősinrel)



Fixpontmegoldások:

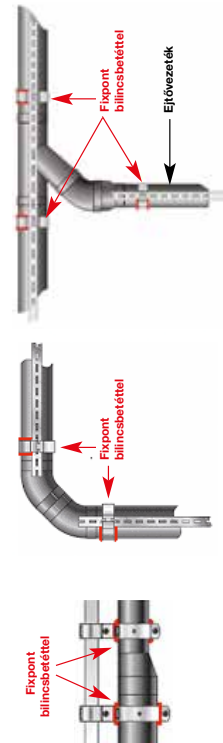
Egy fixpont létrehozásához a fixpontbetéteket beillesztjük a csőbilincsekbe, és azokat szorosan meghúzzuk.

A D40-250 mm méretekhez egy, míg a D315 mm mérethez két fixpontbetétet kell használni.

Hegesztések-környezetében a fixpont rögzítést a bilincsbetéttel csak a hegesztés előírt hűlési idejét követően szabad felszerelni.

- csak > 2,0 m-es szakaszok esetében szükséges
- 2 fixpont közötti maximális távolság 10 m
- elágazások / könyvek / szűkítők előtt és után

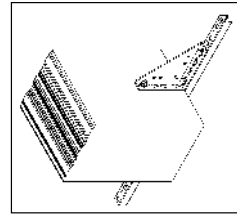
1. megjegyzés: A rögzítősin a fixpont mögött 0,3 m távolságban kell függeszteni.



Épületszerkezeti csatlakozások:

Annak érdekében, hogy a vezetősíneket a tengelyirányú mozgások ellen rögzítsük, az alábbi helyzetekben épületszerkezeti csatlakozásokat kell létrehozni:

- a folyamatos vezetősín megszakításakor
- a gerincvezeték irányváltásakor
- két rögzítési pont között a maximális távolság = 12 m



Rögzítéstechnika

Wavin QuickStream rögzítési szabályok

A csőkötő bilincsek közötti távolság

A profilsínhez a csővezeték csőbilincs segítségével történő rögzítésénél ügyelni kell arra, hogy a 2. táblázatban szereplő maximális rögzítési távolságot nem szabad túllépni. 0,8 m-nél rövidebb vízszintes csővezetékek esetében csőbilincs, illetve profilsín használata nem szükséges.

Max. rögzítési távolság (m)	DN											
	40	50	56	63	75	90	110	125	160	200	250	315
Vízszintes vezetéknél - 60°C környezeti hőmérséklet	0,8	0,8	0,8	0,8	0,8	0,9	1,1	1,25	1,6	2,0	2,0	2,0
Ejtővezetéknél	0,9	0,9	0,9	0,9	1,2	1,4	1,7	1,90	2,4	3,0	3,0	3,0

2. táblázat: Maximális vízszintes/függőleges rögzítési távolságok (X és Y távolság, lásd az ábrát az előző oldalon)

A csőbilincstávolság > 60 ° C környezeti hőmérsékleten

Annak megakadályozása érdekében, hogy a csövek a csőbilincsek között kihajoljanak, 60 °C feletti környezeti hőmérsékleten a következő vízszintes rögzítési távolságokat javasoljuk. A függőleges rögzítési távolságokat nem kell csökkenteni (lásd a 2. táblázatot).

Max. rögzítési távolság (m)	DN											
	40	50	56	63	75	90	110	125	160	200	250	315
Vízszintes	0,6	0,6	0,6	0,6	0,6	0,6	0,7	0,8	1,4	1,4	1,4	1,4

3. táblázat: Maximális vízszintes rögzítési távolságok (X távolság, lásd még a 15. oldalon)

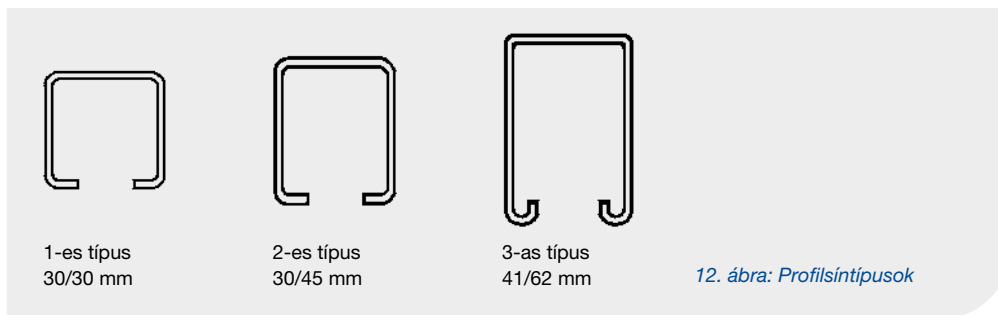
QuickStream profilsín

A vákuumos vízvezető rendszer biztonságos működtetése érdekében hőtágulási erők felvételéhez egy párhuzamosan futó profilsín használata szükséges.

A különböző csőméreteknél fellépő hőtágulási erők felvételére különböző típusú profilsínek állnak rendelkezésre (lásd a 4. táblázatot).

Típus	Megnevezés	Cikkszám	Csőméret	Méreték (Sz / M)	Hosszúság
1-es típus	Rögzítő sín 40–160	BIQS3030	DN40 – DN160	30/30 mm	6,0 m
2-es típus	Rögzítő sín 200–250	BIQS3045	DN200 – DN250	30/45 mm	6,0 m
3-as típus	Rögzítő sín 315	BIQS4060	DN315	41/62 mm	6,0 m

4. táblázat

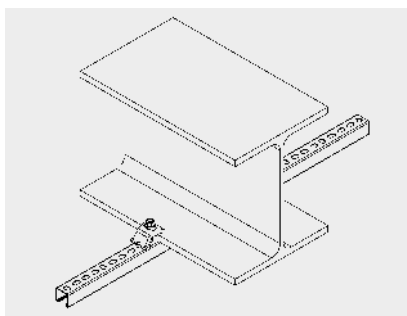


12. ábra: Profilsíntípusok

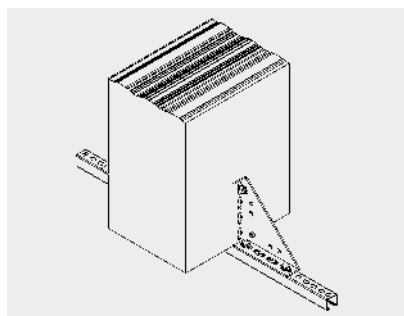
Esővízvezeték kilengés elleni kikötése az épületszerkezethez

Annak megakadályozása érdekében, hogy a profilsín a víz sebességének hirtelen változásának következtében fellépő dinamikus erők hatására kilengjen, 12 méterenként a profilsínt az épületszerkezethez (pl. gerendához, földémhez) egy fixponttal rögzíteni kell. Ezenfelül a profilsínt a sínmegszakítások mindkét végénél fixponttal kell az épületszerkezethez rögzíteni.

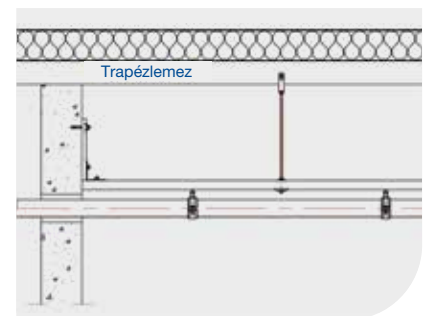
Az épületszerkezethez történő rögzítés az építkezésen meglévő anyaggal történik az adott lehetőségek figyelembevételével (lásd a 13–15. ábrákat). Ha a csőrendszer (profilsín és a cső) egyoldalú hőmérsékleti terhelésnek van kitéve (pl. napsugárzás vagy hőforrások a csarnokban), azt javasoljuk, hogy a profilsínt 5 méterenként kiegészítően rögzítse. Projektcsapatunk szívesen segít Önnek a rögzítési pontok helyének meghatározásában.



13. ábra: Kikötés acélszerkezethez



14. ábra: Kikötés betongerendához



15. ábra: Kikötés gerendaáttörésnél

Rögzítéstechnika

QuickStream fix bilincsbetétek

A fixpontok gyors és egyszerű kialakításához fix bilincsbetéteket helyezünk a fixpontbilincsekbe. 250 mm-es csőméretig egy fix bilincsbetétet, a 315 mm-es mérethez két fix bilincsbetétet használunk (lásd a 19-20. ábrát).

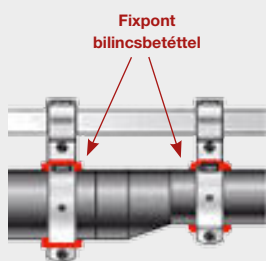
A két fixpont közötti maximális távolság (vízszintes/függőleges) nem haladhatja meg a 10 métert. 2,0 méteres vagy annál rövidebb csővezetékek esetében nincs szükség fixpontra.

Minden összefüggő sínmező mindkét végére fixpontot kell kialakítani, ugyanez vonatkozik a sínmegszakításokra is (pl. gerenda-áttörésnél).

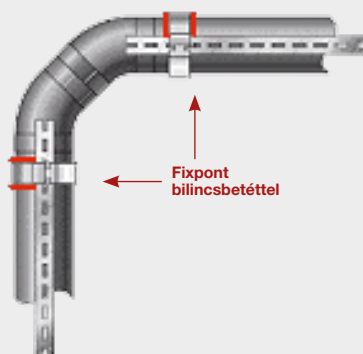
A fentiekén kívül az elágazások, a szűkítők és az irányváltások (ívek) esetében fixpontokat kell felszerelni (lásd a 16-17. ábrát).

Az leágazásoknál szükséges fixpontokat felszerelni mind a 3 csatlakozási oldalon. Ha az ágvezeték vezetékhoossza 2 méternél rövidebb, nincs szükség fixpont telepítésére ezen a vezeték szakaszon (pl. fejbekötő ágvezetékekénél).

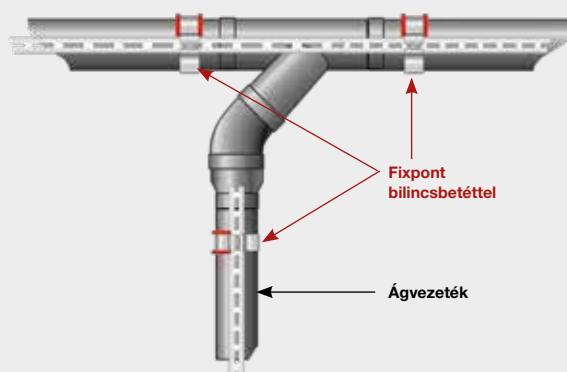
A fixpontoktól legfeljebb 0,3 m távolságra a profilsín egy függesztőponttal kell ellátni (lásd a 21. ábrát). Ezt a felfüggesztést minden egyes idomnál (elágazás, szűkítő) csak az egyik oldalon alakítjuk ki. Miután a profilsín az irányváltásnál (ív) megszakad, annak mindkét oldalán felfüggesztést alkalmazunk.



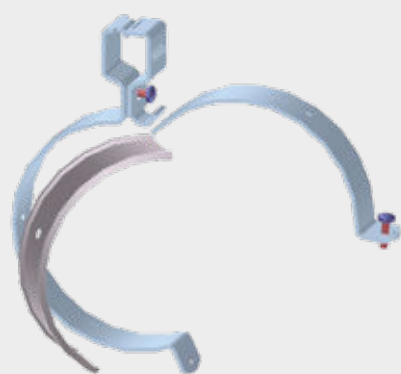
16. ábra: Szűkítés – oldalnézet



17. ábra: Irányváltás – felülnézet



18. ábra: Elágazás – felülnézet

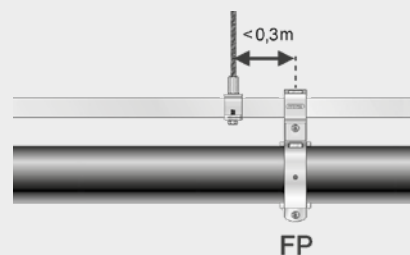


19. ábra: Fix bilincsbetét
DN40 – DN250 (1 bilincsbetét)



20. ábra: Fix bilincsbetétek
DN315 (2 bilincsbetét)

Profilsín felfüggesztés fixpont-bilincs mellett



21. ábra: Sín felfüggesztése fixpont mellett

A profilsín rögzítése

A profilsín rögzítése az épületszerkezethez (pl. trapéztető)

A profilsín épülethez való rögzítése egy tartókapocs profilból (sínfüggesztő), egy menetes szárból és a teherhordó elemhez való csatlakozásból áll (trapézlemez függeszték vagy alaplap a betonfödémhez). A sínek felfüggesztési távolságai nem haladhatják meg az 5. táblázat szerinti értékeket. A tetőszerkezet terhelhetőségének függvényében szükség lehet azonban a rögzítési pontok közötti távolság csökkentésére.

A szerelés megkezdése előtt a teherhordó szerkezetre ható terheléseket egyeztetni kell a felelős tervezőirodával. Az 5. táblázat az egyes csőméretekhez a teljesen feltöltött csővezeték és a rögzítéstechnika összsúlyát adja meg.

Profilsín DN*	1-es típus									2-es típus		3-as típus
	40	50	56	63	75	90	110	125	160	200	250	315
T függesztési távolság (m)**	2,0	2,0	2,0	2,0	2,0	2,0	2,0	2,0	2,0	2,0	2,0	2,0
Súly (kg/m)***	3,4	4,2	4,7	5,4	6,7	8,8	12,1	15,0	23,3	35,8	54,6	86,9
F (kg/T)****	6,8	8,4	9,4	10,8	13,4	17,6	24,2	30,0	46,6	71,6	109,2	173,8

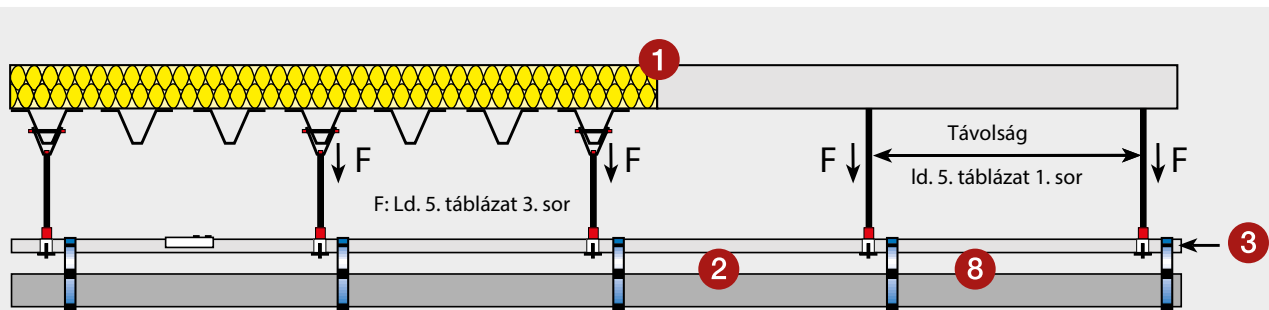
* a profilsínre rögzített cső mérete

** maximális távolság az egyes profilsín-függesztések között

*** 1 m csővezeték súlya teljes telítettségénél a rögzítéstechnikával együtt

**** az eredő súly/pontterhelés felfüggesztésenként a 2. sor szerinti függesztési távolságok esetében

5. táblázat: A profilsín felfüggesztési pontjai közötti maximális távolság



22. ábra: A rögzítések áttekintése (a magyarázatot lásd a 15. oldalon)

Rögzítéstechnika

A csőrendszer rögzítési lehetőségei a tetőszerkezet maximális függesztési terhelhetősége (pontterhelés) függvényében

Fontos tervezési feladat a csőrendszer súlya által a trapézlemez tetőre ható tetőterhelések megállapítása. Az üzemelés során a csőrendszer súlyától pontszerű terhelések lépnek fel (trapézlemezre eső súlyterhelés). A megengedett terhelhetőséget a felelős tervező határozza meg. A 6. táblázat alapján ezekre a terhelésekre az alábbi megoldások jöhetnek szóba:

Egyponthos felfüggesztés

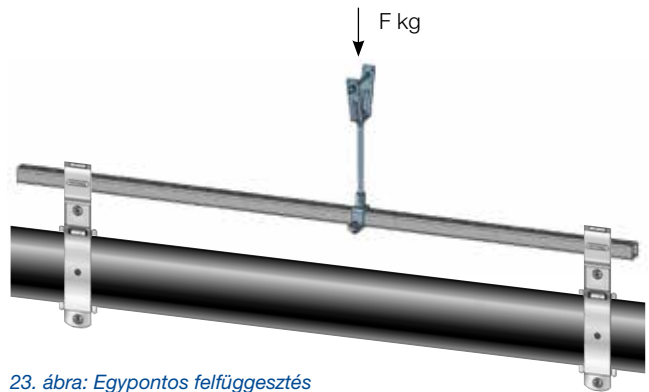
A csővezeték súlyától és a rögzítési távolságtól függően F súlyterhelés keletkezik. Ezek a maximális függesztési távolság (2 m) mellett keletkező terhek az 5. táblázat 3. sorában szerepelnek. Amennyiben ezek a terhelések meghaladják a trapézlemez maximális terhelhetőségét, akkor például a rögzítési távolság csökkenthető (lásd a 22. ábrán a T távolságot). Ez csökkenti az egyes felfüggesztésekre eső súlyt.

Kétpontos teherelosztó felfüggesztés

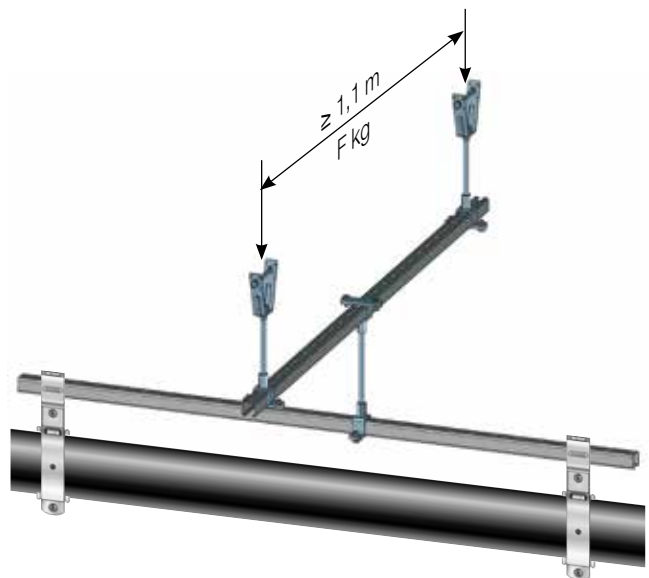
A kétpontos felfüggesztések esetében a terhelést egy keresztirányú sín két pontra osztja szét. Bár a csővezeték súlya a sín tartókapcsánál változatlan marad, az erők a felfüggesztések számának kétszeresére osztódnak el, és ezáltal megfelelődik az egy trapézlemez függesztékre eső terhelés.

Megjegyzés az egyponthos/kétpontos felfüggesztéshez

A trapézlemezek lehetséges súlyterhelését gyakran kg/pont ban vagy kg/m^2 -ben adják meg. A profilsín rögzítési távolsága nem csökkenthető a végtelenségig. A tető úgynevezett terhelési négyzetekre ($1\text{m} \times 1\text{m}$) van felosztva. 1 méternél rövidebb rögzítési távolságok esetében így egy terhelési négyzetet automatikusan duplán terhelnénk. A függesztési pontok távolsága és a keresztirányú terheléselosztó sín hossza (lásd a kétpontos felfüggesztés ábráját) soha nem lehet kisebb 1,1 méternél. Az ilyen megoldásokat minden esetben egyeztetni kell az illetékes tervezővel, mivel a tetőterheléseket minden más, a tetőre ható terhelés (pl. fűtés, szellőztetés) figyelembevételével kell kialakítani.



23. ábra: Egyponthos felfüggesztés



24. ábra: Kétpontos teherelosztó felfüggesztés

1	2	3	4	5	6	7	8	9
			15 kg/m ² T távolság		20 kg/m ² T távolság		25 kg/m ² T távolság	
Da mm	F kg/m ²	T _{max} m	1 pontos m	2 pontos m	1 pontos m	2 pontos m	1 pontos m	2 pontos m
40	3,40	2,00	2,00	2,00	2,00	2,00	2,00	2,00
50	4,20	2,00	2,00	2,00	2,00	2,00	2,00	2,00
56	4,70	2,00	2,00	2,00	2,00	2,00	2,00	2,00
63	5,40	2,00	2,00	2,00	2,00	2,00	2,00	2,00
75	6,70	2,00	2,00	2,00	2,00	2,00	2,00	2,00
90	8,80	2,00	1,70	2,00	2,00	2,00	2,00	2,00
110	12,10	2,00	1,24	2,00	1,65	2,00	2,00	2,00
125	15,00	2,00	X	2,00	1,33	2,00	1,67	2,00
160	23,30	2,00	X	1,29	X	1,72	X	2,00
200	35,80	2,00	X	X	X	1,12	X	1,40
250	54,60	2,00	X	X	X	X	X	X
315	86,90	2,00	X	X	X	X	X	X

1	2	3	4	5	6	7	8	9
			30 kg/m ² T távolság		35 kg/m ² T távolság		40 kg/m ² T távolság	
Da mm	F kg/m ²	T _{max} m	1 pontos m	2 pontos m	1 pontos m	2 pontos m	1 pontos m	2 pontos m
40	3,40	2,00	2,00	2,00	2,00	2,00	2,00	2,00
50	4,20	2,00	2,00	2,00	2,00	2,00	2,00	2,00
56	4,70	2,00	2,00	2,00	2,00	2,00	2,00	2,00
63	5,40	2,00	2,00	2,00	2,00	2,00	2,00	2,00
75	6,70	2,00	2,00	2,00	2,00	2,00	2,00	2,00
90	8,80	2,00	2,00	2,00	2,00	2,00	2,00	2,00
110	12,10	2,00	2,00	2,00	2,00	2,00	2,00	2,00
125	15,00	2,00	2,00	2,00	2,00	2,00	2,00	2,00
160	23,30	2,00	1,29	2,00	1,50	2,00	1,72	2,00
200	35,80	2,00	X	1,68	X	1,96	1,12	2,00
250	54,60	2,00	X	X	X	1,28	X	1,47
315	86,90	2,00	X	X	X	X	X	X

Magyarázat

- 1 Csőméret.
- 2 A teljesen vízzel töltött cső métersúlya, beleértve a rögzítéstechnikát.
- 3 A profilsín maximális felfüggesztési távolsága.
- 4, 6, 8 Függesztési távolság egypontrögzítésnél (lásd 23. ábra).
- 5, 7, 9 Függesztési távolság kétpontrögzítésnél (lásd 24. ábra).
- X Egypontrögzítés vagy kétpontrögzítés nem lehetséges. Ebben az esetben az adott projektre külön megoldást kell találni (pl. az esővíz-elvezető rendszer külön acélgerendákra történő felfüggesztése).

6. táblázat: Terheléstől függő függesztési távolságok

Rögzítéstechnika

Számítási példák:

Alapadatok:

Csőméret: 110 mm

A trapéztető maximálisan megengedett pontterhelése: 15 kg

Keresett értékek:

Lehetséges függesztési mód és függesztési távolság.

Megoldás:

Függesztési távolságok

Egypontos: 1,24 m

Kétpontos: 2,00 m

	1	2	3	4	5
				15 kg/m ² T távolság	
Da mm	F kg/m	T _{max} m	1. pont m	2. pont m	
40	3,40	2,00	2,00	2,00	
50	4,20	2,00	2,00	2,00	
56	4,70	2,00	2,00	2,00	
63	5,40	2,00	2,00	2,00	
75	6,70	2,00	2,00	2,00	
90	8,80	2,00	1,70	2,00	
110	12,10	2,00	1,24	2,00	
125	15,00	2,00	X	2,00	
160	23,30	2,00	X	1,29	
200	35,80	2,00	X	X	
250	54,60	2,00	X	X	
315	86,90	2,00	X	X	

Alapadatok:

Csőméret: 200 mm

A trapéztető maximálisan megengedett pontterhelése: 30 kg

Keresett értékek:

Lehetséges függesztési mód és függesztési távolság.

Megoldás:

Függesztési távolságok

Egypontos: X (nem lehetséges)

Kétpontos: 1,68 m

	1	2	3	4	5
				30 kg/m ² T távolság	
Da mm	F kg/m	T _{max} m	1. pont m	2. pont m	
40	3,40	2,00	2,00	2,00	
50	4,20	2,00	2,00	2,00	
56	4,70	2,00	2,00	2,00	
63	5,40	2,00	2,00	2,00	
75	6,70	2,00	2,00	2,00	
90	8,80	2,00	2,00	2,00	
110	12,10	2,00	2,00	2,00	
125	15,00	2,00	2,00	2,00	
160	23,30	2,00	1,29	2,00	
200	35,80	2,00	X	1,68	
250	54,60	2,00	X	X	
315	86,90	2,00	X	X	

Alapadatok:

Csőméret: 250 mm

A trapéztető maximálisan megengedett pontterhelése: 25 kg

Keresett értékek:

Lehetséges függesztési mód és függesztési távolság.

Megoldás:

Függesztési távolságok

Egypontos: X (nem lehetséges)

Kétpontos: X (nem lehetséges)

Megjegyzés:

Projektspecifikus megoldás szükséges.

	1	2	3	4	5
				25 kg/m ² T távolság	
Da mm	F kg/m	T _{max} m	1. pont m	2. pont m	
40	3,40	2,00	2,00	2,00	
50	4,20	2,00	2,00	2,00	
56	4,70	2,00	2,00	2,00	
63	5,40	2,00	2,00	2,00	
75	6,70	2,00	2,00	2,00	
90	8,80	2,00	2,00	2,00	
110	12,10	2,00	2,00	2,00	
125	15,00	2,00	1,67	2,00	
160	23,30	2,00	X	2,00	
200	35,80	2,00	X	1,40	
250	54,60	2,00	X	X	
315	86,90	2,00	X	X	

A függőleges ejtővezeték rögzítése az épületszerkezethez

A keletkező erők felvételére az összes ejtőcsövet csőbilincsek segítségével megfelelően rögzíteni kell az épületszerkezethez (fal, oszlop vagy tartó). Az így létrejövő erők a következőképpen foghatók fel:

Az ejtővezeték rögzítése profilsínnel (1–3. típus)

Az ejtővezetékek a 2. táblázat 2. sora szerinti maximális bilincstávolság betartása mellett egy együttlutó profilsínnre rögzíthetők. A profilsínt helyszíni anyaggal legalább kétméterenként rögzíteni kell a külső falhoz, a beton- vagy acéloszlophoz.

Az ejtővezeték közvetlen rögzítése profilsín nélkül

Az ejtővezeték rendszerint közvetlenül, profilsín nélkül rögzíthetjük a merev épületszerkezethez menetes csatlakozású csőbilincsek segítségével. Ennek az épületszerkezetnek olyan merevnek kell lennie, hogy a műanyag cső hőtágulásából eredő nem kis erők deformáció nélkül felvehessék (nem lehet lemezszerkezet, szendvicspanel stb.)

A keletkezett erők a bilincseken keresztül vihetők át biztonságosan az épületszerkezetre. A menetes szárok vagy csövek méretének kiválasztása függ a csőmérettől, illetve a cső és a szerkezet közötti L távolságtól (lásd 25. ábra).



25. ábra: Ejtővezeték rögzítése merev szerkezethez

Rögzítéstechnika

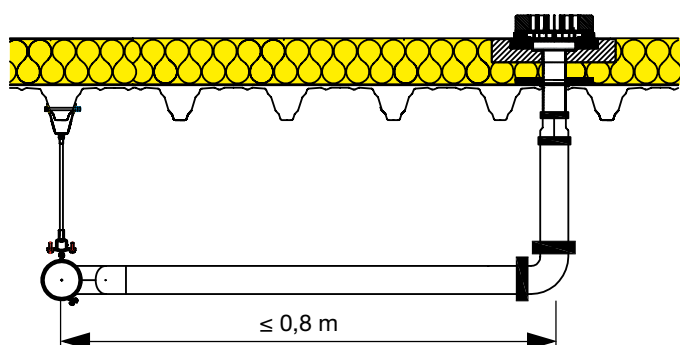
Bekötő ágvezetékek rögzítése

Vízszintes bekötővezetékek esetében 0,8 méter hosszúságig nincs szükség a vezeték rögzítésére. A 0,8 és 2,0 méter közötti hosszúságú bekötővezetékek esetében a cső közvetlenül függeszthető a tetőre helyszíni anyaggal, profilsín nélkül. 2,0 méter feletti vízszintes bekötővezetékek esetében kötelező egy párhuzamosan futó profilsín és legalább két fixpontbilincs használata.

A csőbilincsek felszerelésekor meg kell győződni arról, hogy a 2. táblázat (16. oldal) szerinti maximális vízszintes rögzítési távolságot nem lépjük túl. Fontos megakadályozni érdekében, hogy a tetőösszefolyóra a függőleges csatlakozóvezeték hőtágulása révén ne hassanak túlzott függőleges erők, emiatt az első csőbilincs és a tetőösszefolyó közötti távolság nem lehet kisebb 0,5 méternél. (A vízszintes cső rugalmassága csillapítja a függőleges erőt.)

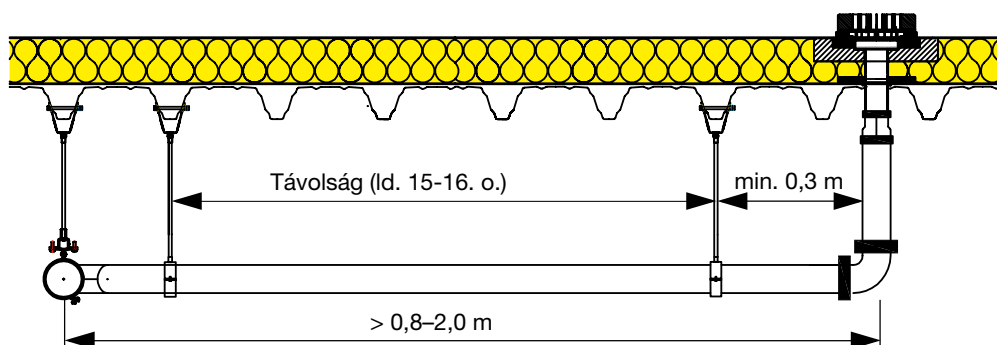
A vízvezető csatlakozással ellátott párazáró karima használatánál a bekötővezetéket süllyedés ellen mindig biztosítani kell.

Bekötő ágvezeték $\leq 0,8$ m (nincs rögzítés)

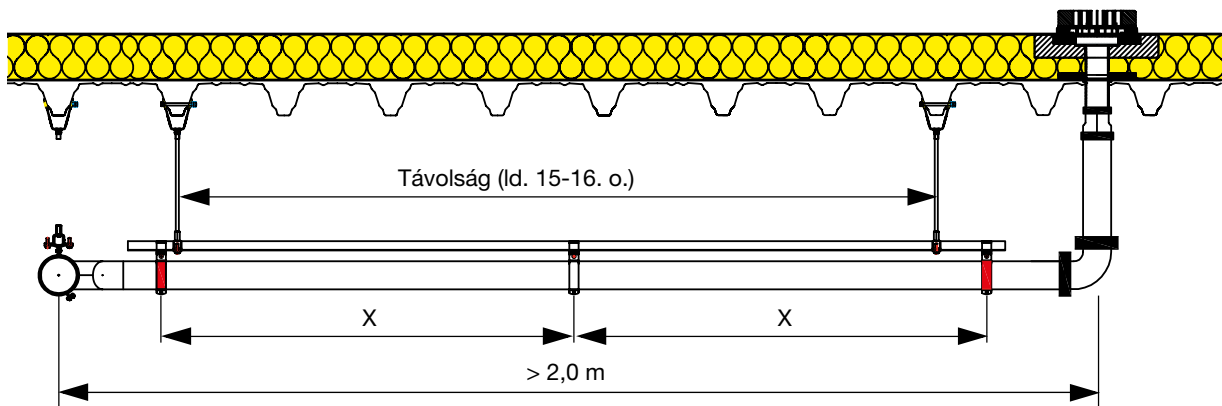


Bekötő ágvezeték 0,8–2 m (rögzítés profilsín nélkül)

Ha az összefolyó-bekötés melletti első rögzítés és a gericvezeték távolsága kisebb, mint a maximális rögzítési távolság (T távolság, lásd 16. oldal 2. és 3. táblázat), a második csőbilincs alkalmazása nem szükséges.



Bekötő ágvezeték > 2,0 m (rögzítés profilsínnel)



Csőbilincsek szerelése

A trapézlemez függesztő felszerelése és a sín rögzítése



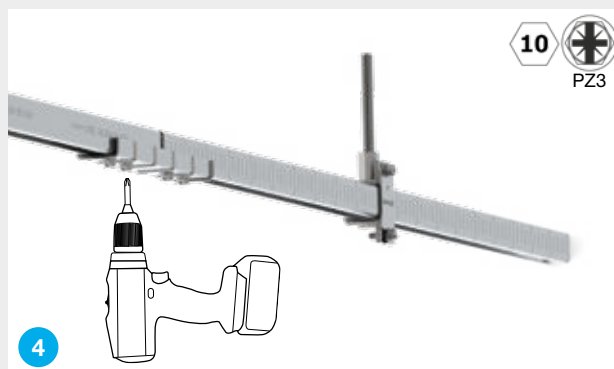
Rögzítse a trapézlemez függesztőt a kellő magasságban M10 menetes szárral.



Helyezze a sínt a trapézlemez függesztőbe, majd húzza meg a két csavart.



Illessze a sínösszekötőt körülbelül félig a sínbe.

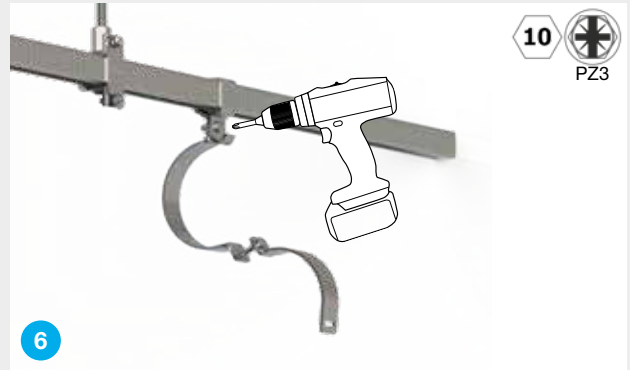


Rögzítse a következő sínt a sínösszekötőhöz, és húzza meg a 4 csavart (a síneket nem kell teljesen összetolni).

Csőbilincsek szerelése



Pattintsa a bilincset a megfelelő helyre a sínen (a rögzítési távolságot lásd a 2. táblázatban).



Rögzítse a bilincset a sínhez úgy, hogy az első részét a sínbe pattintja, majd húzza meg a csavart.

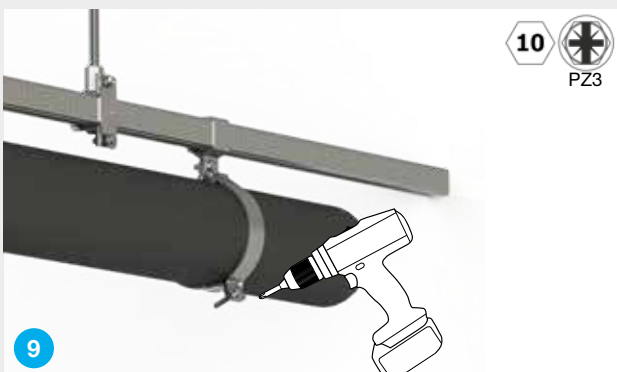


Helyezzen egy fixpontbetételezést a bilincs hátsó felébe.

Megjegyzés: A betét csak fixpontbilincsek esetében szükséges.



Helyezze a PE-csővet a bilincsbe.



Állítsa be a bilincs elülső részét, és húzza meg a csavart.



A bilincs szerelése befejeződött.

Különös figyelmet kell fordítani a következő 5 pontra

1. Wavin sínösszekötő

A rögzítősíneket kölcsönösen össze kell kötni a speciális Wavin QuickStream sínösszekötőkkel, amelyek képesek a hő okozta tengelyirányú terheléseket egyik sínről a másikra átadni. Egy 30 x 30 mm-es sínösszekötő egy 30 x 45 mm-es sínhez is használható. Nem lehet összeköttetést létesíteni egy 30 x 45 mm-es sín és egy 41 x 62 mm-es sín, illetve egy 30 x 30 mm-es sín és egy 41 x 62 mm-es sín között. Azokban az esetekben, amikor nem lehet sínösszekötőt használni, a szélső bilincseknek minden sínnél fixpontbilincznek kell lenniük. Ez csak ívdomok és a 315 mm és 250 mm csőméretek közötti átmérőváltozás esetén van így.

	30 x 30	30 x 45	41 x 62
30 x 30	✓	✓	✗
30 x 45	✓	✓	✗
41 x 62	✗	✗	✓

2. Az összes sín alját egy szintbe kell szerelni

A különböző típusú sínek alját mindig egy szintbe kell szerelni. Különös figyelmet kell fordítani a sín magasságára, ha a sín felszerelését a vízszintes gyűjtővezeték felvízi oldalán kezdik meg, és ha a vízszintes gyűjtővezeték alvízi oldalán a cső mérete nagyobb, mint 160 mm. Ebben a helyzetben a 30 x 30-as sínt 15, illetve 30 mm-rel lejjebb kell szerelni, hogy egy 30 x 45, illetve egy 41 x 62 mm-es sínhez alulról szintben lehessen csatlakoztatni. Ha a sínt az alsó oldalon pl. acélgerendákhoz rögzítik, akkor a 30 x 30-as sín és az acélgerenda közé egy 30 x 15-ös vagy egy 30 x 30-as sínt lehet rögzíteni, hogy a 30 x 30-as sín magasságát a 30 x 45 vagy 41 x 62 mm-es sín magasságához igazítsák.

3. A trapézlemez függesztők maximális köztes távolságai

Az összes Wavin QuickStream 30 x 30, 30 x 45 és 41 x 62 típusú sínt a tetőszerkezethez kell rögzíteni a trapézlemez függesztők közötti legfeljebb 2 méteres T távolságban (lásd az 5. ábrát), figyelembe véve a teljesen telített cső súlyát, a rögzítősín súlyát és a tetőszerkezet terhelhetőségét.

4. A profilsínek kikötése

A sínek menetes szárák segítségével viszonylag könnyen rögzíthetők a tetőre. A menetes szárák hosszának nincs jelentősége, mivel ezek csak a cső, a csőbilincsek és a sínrendszer súlyát viselik. A Wavin azt javasolja, hogy a rendszer vízszintes elmozdulásának megakadályozása érdekében a profilsíneket 12 méterenként rögzítsék a tetőhöz. A kikötőelemeket a falszerkezethez kell rögzíteni, vagy alternatív megoldásként a sínekhez képest oldalirányban, a tetőhöz képest kb. 45°-ban kell felszerelni.

5. A tetőszerkezet maximális függesztési terhelhetőségének ellenőrzése

Ügyelni kell arra, hogy a tetőszerkezetek megfelelő teherbírásúak legyenek a teljes csőrendszer megtartásához. A teljesen telített cső és a rögzítéstechnika méterenkénti összsúlya az 1. táblázatban található adatokból állapítható meg. A sínrendszer 2 méterenként történő felfüggesztése esetén az egyes felfüggesztési pontok tetőhöz viszonyított tervezési szilárdságának legalább az összsúly/m 2-szeresének kell lennie az 1. táblázat szerint.

Tetőösszefolyók

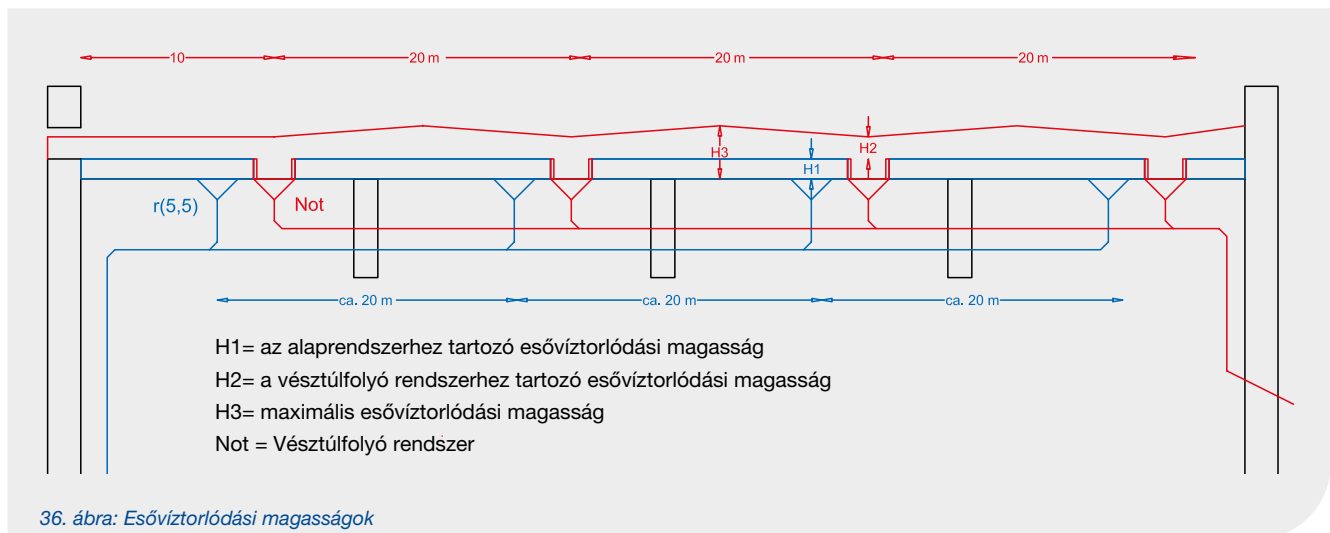
Tetőösszefolyók

A vákuumos esővíz-elvezető rendszerekhez különleges tetőösszefolyók szükségesek. Az úgynevezett funkcionális elemek megakadályozzák a levegő bejutását a vízvezető csőrendszerbe. A Wavin QuickStream tetőösszefolyók a DIN 1253-2 szerint kerültek bevizsgálásra és jóváhagyásra.

A vákuumos vízvezető rendszer működésekor a tetőösszefolyó felett egy vízoszlop keletkezik. A tetőösszefolyó vízvezető teljesítménye mindig a tetőn feltorlódó vízszint (víz torlódási magassága) függvénye. A víz torlódási szintjének növekedésével

nő az összefolyók vízvezető kapacitása, és ezzel együtt nő a tető statikus terhelése. Az egyik legfontosabb tervezési feladat, hogy ne haladjuk meg a maximálisan megengedett tetőterhelést. A víz teljes feltorlódási magasságát figyelembe kell venni a tervezés során (alaprendszer + vésztűlfolyó rendszer + áramlási út a vésztűlfolyókhoz).

A kialakuló esővíztorlódási magasságok a tetőösszefolyók speciális lefolyási ábrájából vehetők ki (lásd például a 30. oldalon a 37. ábrát).



36. ábra: Esővíztorlódási magasságok

A tetőösszefolyók tervezési alapelvei (darabszám/elhelyezés)

- ⦿ A tetőn kialakított minden mélypontot legalább egy tetőösszefolyóval el kell látni.
- ⦿ Meg kell vizsgálni, hogy további mélypontok létrejöhetnek-e a tetőn (pl. nagy alátámasztási távolságok trapézlemezestetőnél, az előgyártott hőszigetelések kialakítása, a tetőfelület behajlása).
- ⦿ Figyelembe kell venni a tetőfelületeken kialakított tetőablakok, attikák, tűzfalak esőgyűjtő hatását.
- ⦿ Ha a tetőlefolyók vonalra lejtetett mélypontban találhatók, és nincs jelentős magasságkülönbség köztük, az alaprendszer tetőösszefolyók ajánlott távolsága 20 méter.
- ⦿ Alapul kell venni a tetőösszefolyók maximális vízvezető teljesítményét, és az eredményül kapott torlódási magasságokat (H1 – H3) figyelembe kell venni.

A vésztűlfolyó rendszer sajátosságai:

Annak érdekében, hogy a vésztűlfolyó rendszerhez vagy az attikaáttöréshez vezető áramlási út által megnövekedett vízszinttel a legnagyobb megengedett tetőterhelést ne haladják meg, a következő szabályozást hozták a DIN 1986-100 áttekin-tésekor:

Ha a vésztűlfolyás/attikaáttörési kiömlés áramlási útja 10 m-nél hosszabb, akkor meg kell duplázni a szükséges torlódási magasságot (lásd a teljesítménygrafikont). Ez elkerülhetetlen, mivel a vésztűlfolyó rendszerhez vagy az attikaáttöréshez vezető víz áramlási viselkedése természetes torlódási vízszintkülönbségeket eredményez. A torlódási vízszintkülönbséget figyelembe kell venni a javasolt tetőösszefolyó-távolságok túllépésekor.

QS-P+ és QS-M-75 tetőösszefolyók

A Wavin széles termékválasztékot kínál a tetőösszefolyók területén is. Különböző anyagok állnak rendelkezésre, például a PAGF (nagy teljesítményű műanyag) vagy akár a fém. Minden tetőösszefolyó a DIN EN 1253-2 (LGA: 21254873-001) szerint vizsgált.

↳ Tetőösszefolyók lágy vízszigetelő lemezzel fedett tetőkhöz (mint pl. FPO PVC):



QS-P+ tetőösszefolyó
Szorítóperemes kialakítás
Műanyag › 30. oldal



QS-P+ tetőösszefolyó
Szorítóperemes, vésztűl-
folyó elemmel ellátott
kialakítás › 30. oldal



QS-M-75-260 tetőösszefolyó
Szorítóperemes kialakítás
Fém › 34. oldal



QS-M-75-260 tetőösszefolyó
Szorítóperemes, karimával
ellátott kialakítás
Fém › 36. oldal

↳ Tetőösszefolyó bitumenlemez fedésű tetőkhöz:



QS-P+ tetőösszefolyó
Szorítóperemes, bitumenes
csatlakozólemezzel ellátott
kialakítás › 32. oldal



QS-M-75-260 tetőösszefolyó
Bitumentetős kialakítás
Fém › 38. oldal



QS-M-75-260 tetőösszefolyó
Bitumentetős karimával ellátott
Fém › 40. oldal

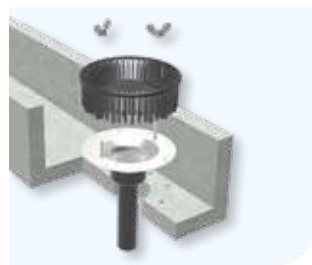
↳ Tetőösszefolyó vápacsatornákhöz:



QS-M-75-260 tetőösszefolyó
Vápacsatornás kialakítás
Fém › 42. oldal



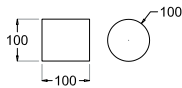
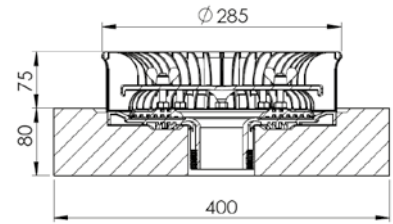
QS-M-60-200 tetőösszefolyó
lemez vápacsatornás
kialakítás
Fém › 44. oldal



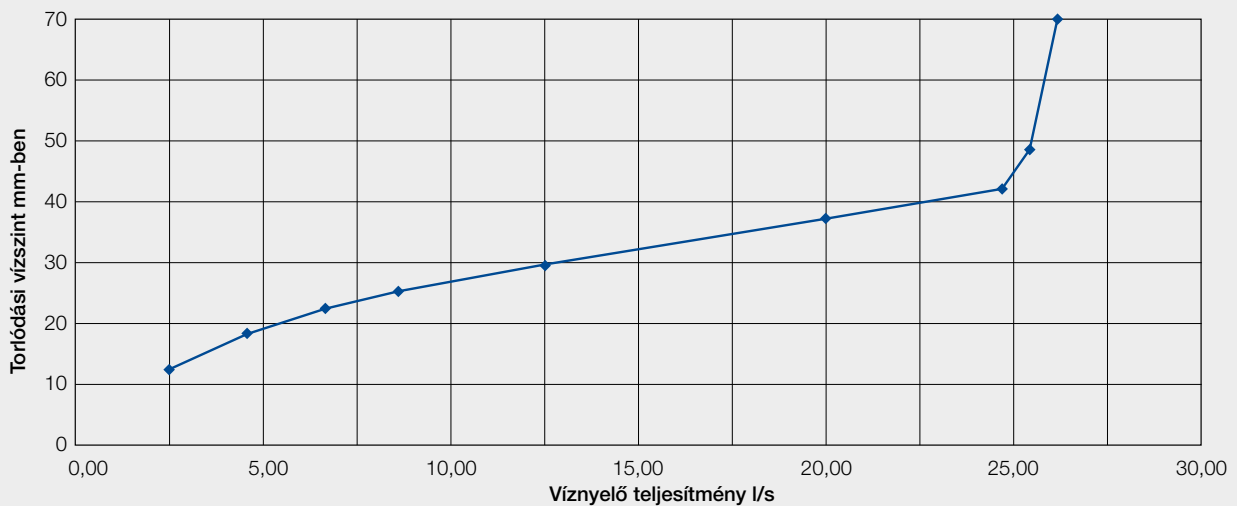
QS-M-200 tetőösszefolyó
beton vápacsatornás kialakítás
Fém › 45. oldal

QS-P+ szorítóperemes alaprendszeri/szorítóperemes, véstűlfolyó elemmel ellátott tetőösszefolyó

Anyag: Poliamid (PAGF)
 Cikkszám: CLUFQSP (szorítóperemes),
 CLUFQSPV (szorítóperemes véstűlfolyó elemmel)
 Csatlakozás: 2,5"-os menetes
 40-75 mm csőátmérőjű
 PE csatlakozócsonkkal
 Engedély: DIN EN 1253-2
 Engedély száma: LGA: 21254873-001
 Víznyelő teljesítmény: 24 l/s (40 mm)
 Ellenállási együttható: 0,26
 Tetőkivágás:

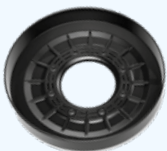


QS-P+ tetőösszefolyó: víznyelő teljesítmény a DIN EN 1253 szerint

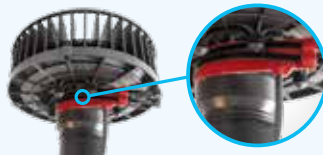


37. ábra: QS-P+ víznyelési teljesítmény grafikon (a DIN EN 1253-2 szerint)

Tartozékok



Véstűlfolyó magasítóelem



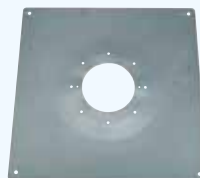
Fűtőelem, 230 V / 8 W



Menetes csatlakozócsonk, 40-75 mm



Tűzvédelmi készlet

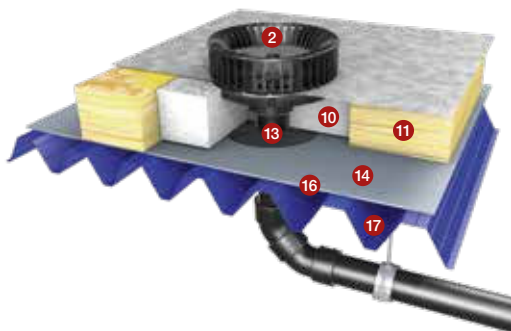


Csatlakozólemez bitumenhez

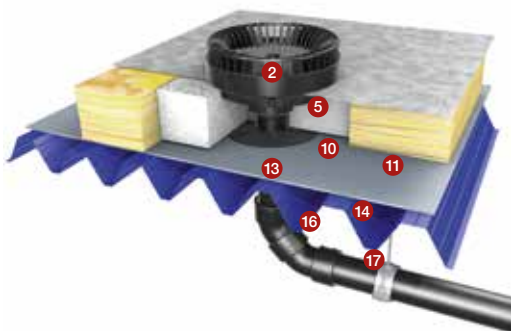


Merevítőlemez

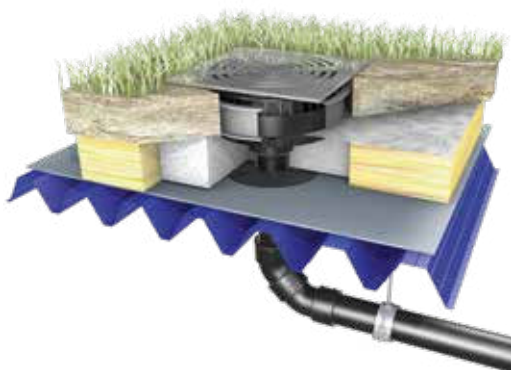
Beépítési példák a QS-P+ szorítóperemes alaprendszeri/szorítóperemes vésztűfolyó elemmel ellátott tetőösszefolyó termékhez



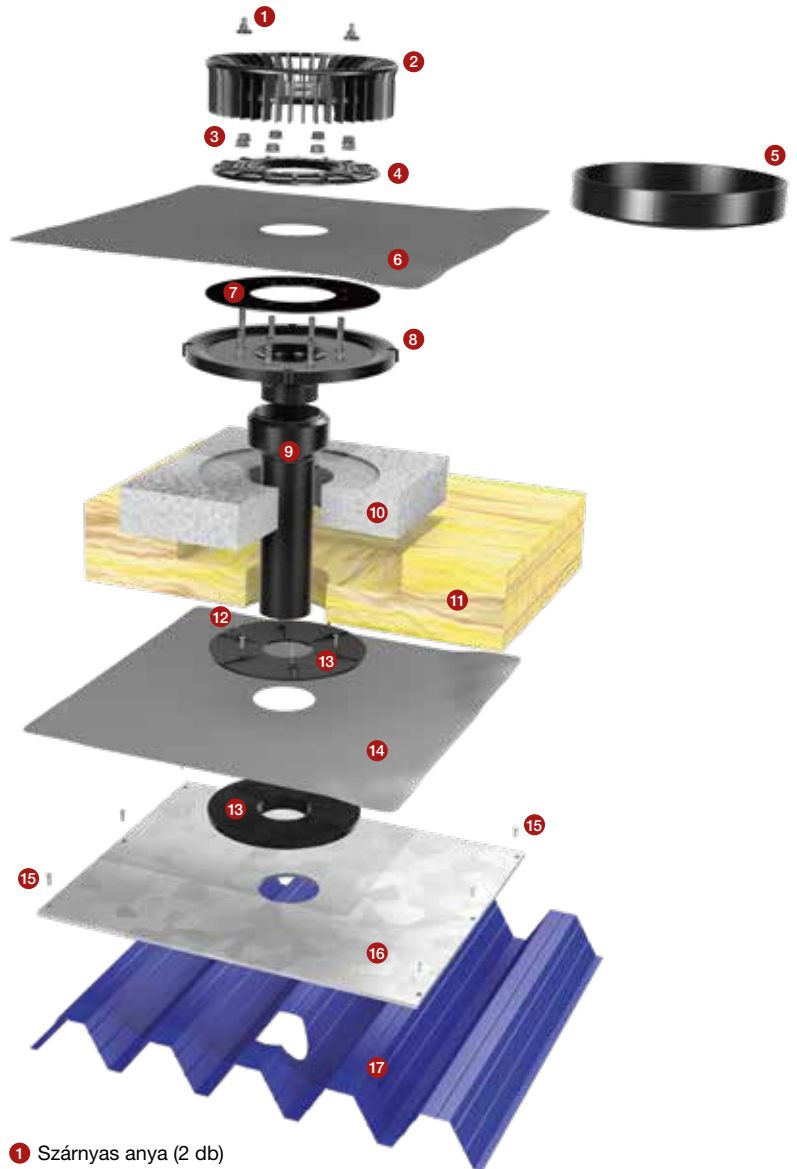
38. ábra: QS-P+ meleg tetős vízvezető alaprendszer



39. ábra: QS-P+ meleg tetős vésztűfolyó vízvezető rendszer



40. ábra: QS-P+ meleg zöldtető, magasztóelem, helyszíni kivitel



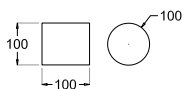
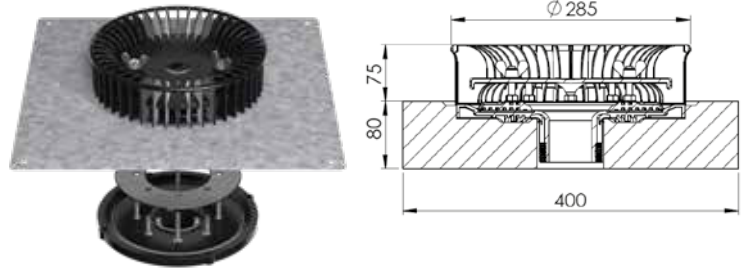
- 1 Szárnyas anya (2 db)
- 2 Lombfogó kosár
- 3 Csavarkészlet
- 4 Szorítóperem
- 5 Vésztűfolyó magasztóelem (vésztűfolyóknál a 4. szorítóperem helyett)
- 6 Szigetelőlemez (helyszíni)
- 7 Tömítés
- 8 Aparentest
- 9 2,5" PE menetes csatlakozócsonk, 75 mm
- 10 B2 szigetelőtömb/alternatív módon beépíthető a szigetelésbe
- 11 Hőszigetelés (helyszíni)
- 12 Csavarok párazáró karimához (6 db)
- 13 Párazáró karima (felső/alsó rész)
- 14 Párazáró fólia (helyszíni)
- 15 Rögzítőcsavarok a takarólemezhez
- 16 Merevítőlemez
- 17 Trapézlemez/betonfödém (helyszíni)

Megjegyzés:

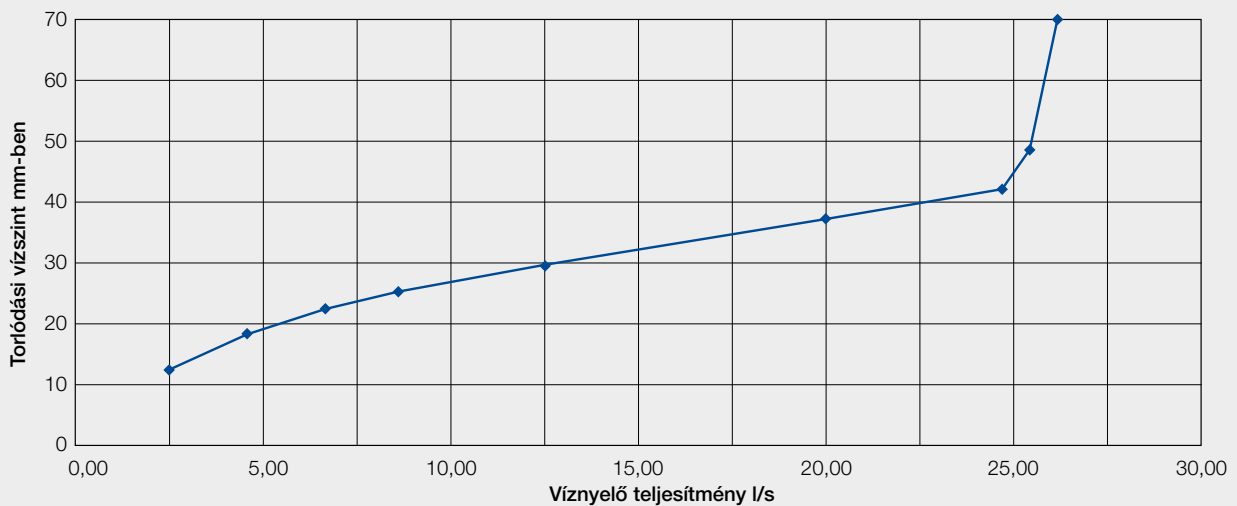
A 3 – 8 csavarok meghúzási nyomatéka
7–10 Nm!

QS-P+ Szorítóelemes, bitumenes csatlakozólemezzel ellátott tetőösszefolyó

Anyag: Poliamid (PAGF)
 Cikkszám: CLUFSPB
 Csatlakozás: 2,5"-os menetes
 40-75 mm csőátmérőjű
 PE csatlakozócsonkkal
 Engedély: DIN EN 1253-2
 Engedély száma: LGA: 21254873-001
 Teljesítmény: 24 l/s (40 mm)
 Ellenállási együttható: 0,26
 Tetőkivágás:

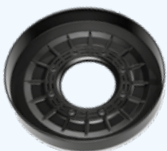


QS-P+ tetőösszefolyó: víznyelő teljesítmény a DIN EN 1253 szerint

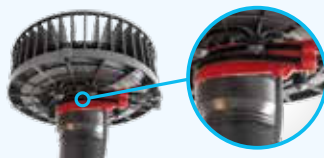


41. ábra: QS-P+ víznyelési teljesítmény grafikon (a DIN EN 1253-2 szerint)

Tartozékok



Vésztűlfolyó magasítóelem



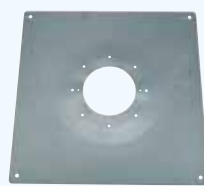
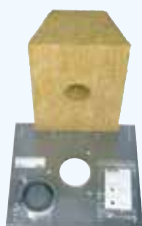
Fűtőelem, 230 V / 8 W



Menetes csatlakozócsonk, 40-75 mm



Tűzvédelmi készlet

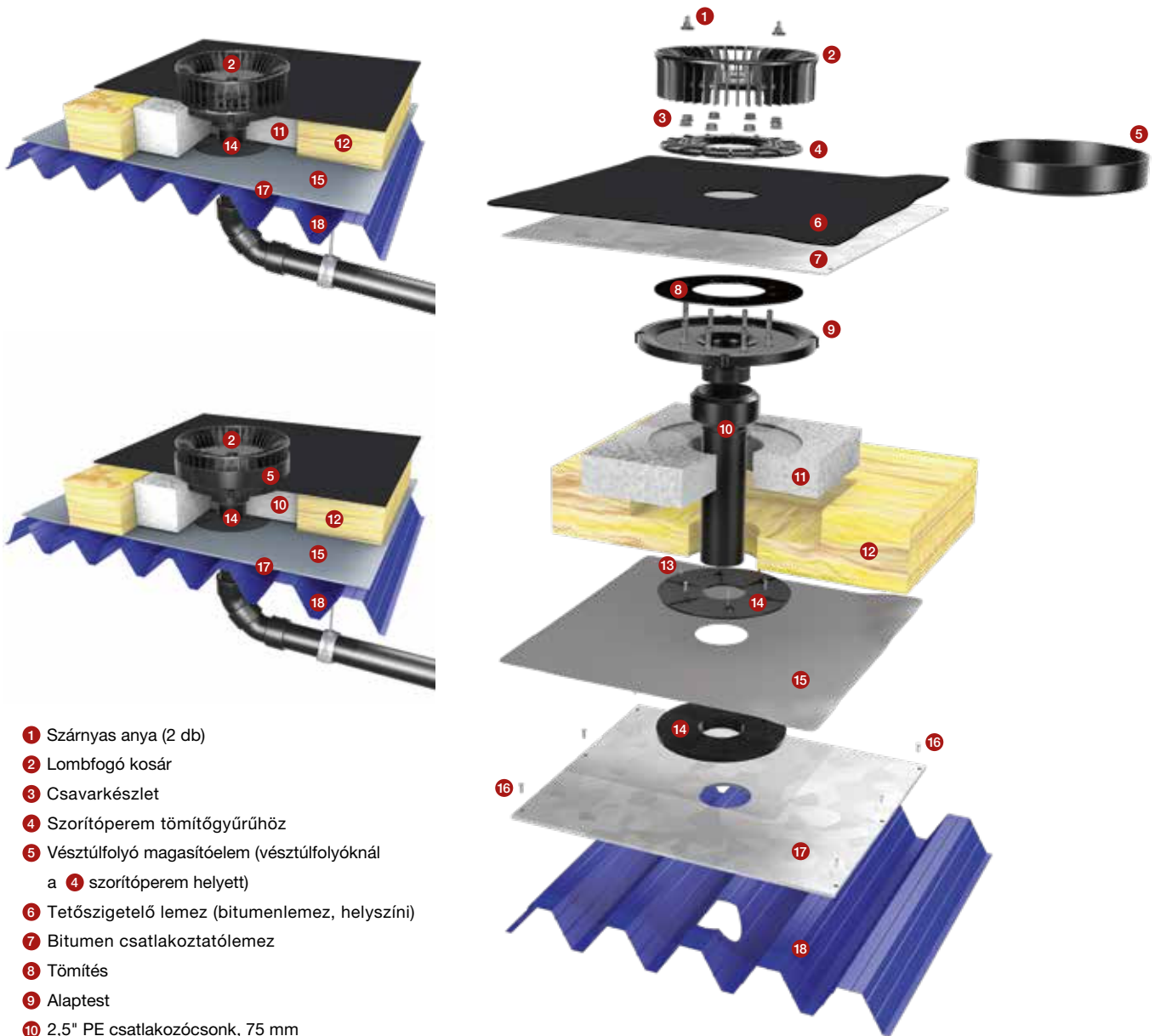


Csatlakozólemez bitumenhez



Merevítőlemez

Beépítési példák a QS-P+ szorítóelemes, bitumenes csatlakozólemezzel ellátott tetőösszefolyó termékhez



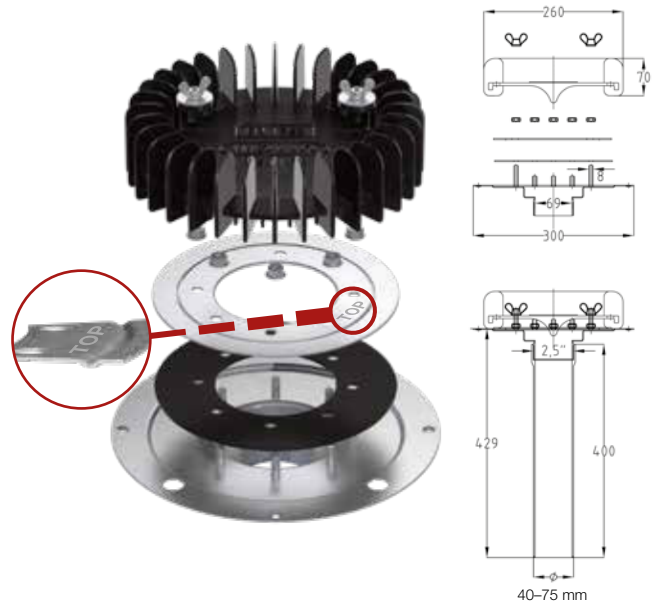
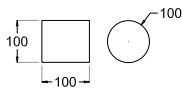
- 1 Szárnyas anya (2 db)
- 2 Lombfogó kosár
- 3 Csavarkészlet
- 4 Szorítóperem tömítőgyűrűhöz
- 5 Vésztűlfolyó magasztóelem (vésztűlfolyóknál a 4 szorítóperem helyett)
- 6 Tetőszigetelő lemez (bitumenlemez, helyszíni)
- 7 Bitumen csatlakoztatólemez
- 8 Tömítés
- 9 Alaptest
- 10 2,5" PE csatlakozócsonk, 75 mm
- 11 B2 szigetelőtömb/alternatív módon beépíthető a szigetelésbe
- 12 Hőszigetelés (helyszíni)
- 13 Csavarok párazáró karimához (6 db)
- 14 Párazáró karima (felső/alsó rész)
- 15 Párazáró fólia (helyszíni)
- 16 Rögzítőcsavarok a takarólemezhez
- 17 Merevítőlemez
- 18 Trapézlemez/betonfödém (helyszíni)

Megjegyzés:

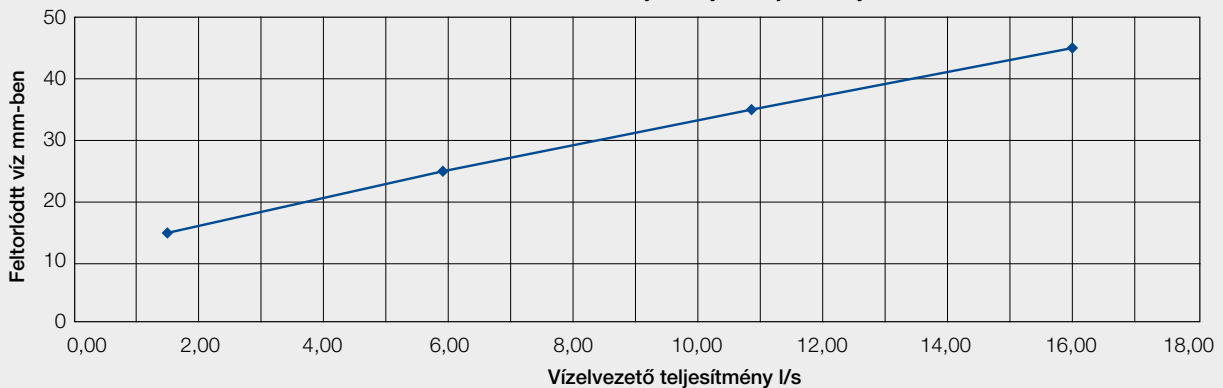
A 3 – 9 csavarok meghúzási nyomatéka 7–10 Nm!

QS-M-75-260 szorítóperemes kialakítású tetőösszefolyó

Anyag: Rozsdamentes acél/alumínium
Cikkszám: CLUFSM26PVC
Csatlakozás: 2,5"-os menetes
 40–75 mm csőátmérőjű
 PE csatlakozócsonkkal
Engedély: DIN EN 1253
Engedély száma: TÜV Rheinland LGA Nr. 7311324-01
Víznyelő teljesítmény: 16,0 l/s (45 mm)
Ellenállási együttható: 0,62
Tetőkivágás:



QS-M-75-260 tetőösszefolyó víznyelő teljesítménye



42. ábra: Víznyelési teljesítmény grafikon QS-M-75-260 tetőösszefolyóhoz (DIN EN 1253)

Tartozékok



Párazáró karimakészlet 40–75 mm



Tetőösszefolyó fűtőelem, 230 V / 18 W
ID 140 mm



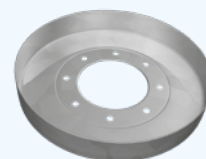
Menetes csatlakozócsonk, 40–75 mm



Merevítőlemez

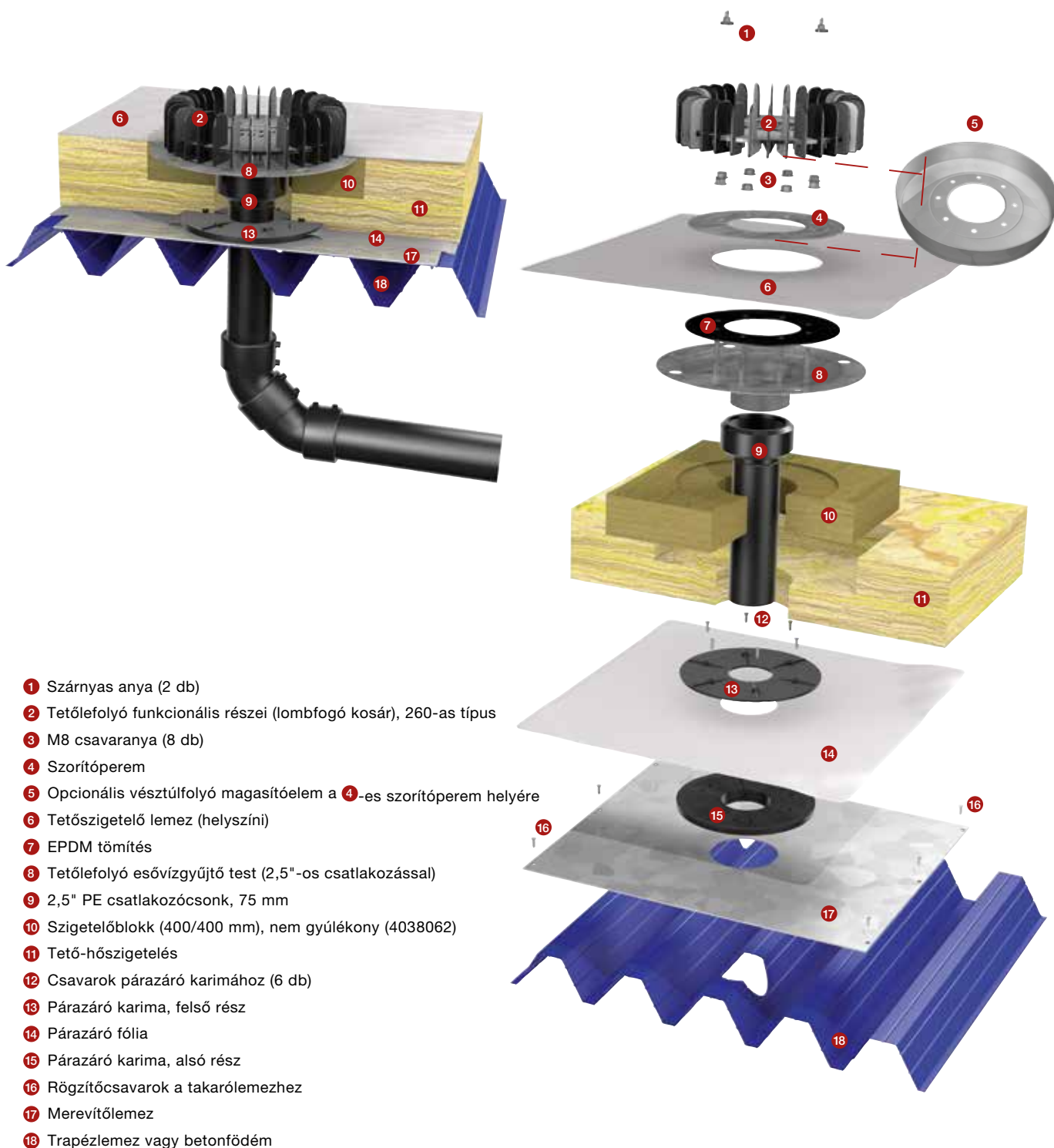


Szigetelőblokk, nem éghető



Vésztűfolyó
magasítóperem, 44,5 mm

Beépítési példák a QS-M-75-260 szorítóperemes kialakítású tetőösszefolyó termékhez



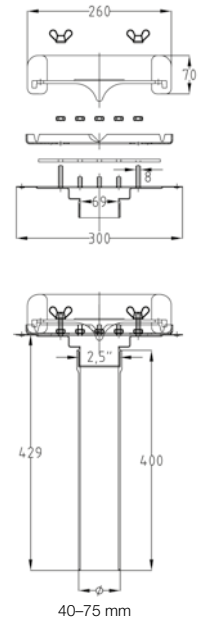
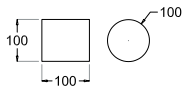
- ❶ Szárnyas anya (2 db)
- ❷ Tetőlefolyó funkcionális részei (lombfogó kosár), 260-as típus
- ❸ M8 csavaranya (8 db)
- ❹ Szorítóperem
- ❺ Opcionális véstűlfolyó magasítóelem a ❹-es szorítóperem helyére
- ❻ Tetőszigetelő lemez (helyszíni)
- ❼ EPDM tömítés
- ❽ Tetőlefolyó esővízgyűjtő test (2,5"-os csatlakozással)
- ❾ 2,5" PE csatlakozócsonk, 75 mm
- ❿ Szigetelőblokk (400/400 mm), nem gyúlékony (4038062)
- ⓫ Tető-hőszigetelés
- ⓬ Csavarok párazáró karimához (6 db)
- ⓭ Párazáró karima, felső rész
- ⓮ Párazáró fólia
- ⓯ Párazáró karima, alsó rész
- ⓰ Rögzítőcsavarok a takarólemezhez
- ⓱ Merevítőlemez
- ⓲ Trapézlemez vagy betonfödém

Megjegyzés:

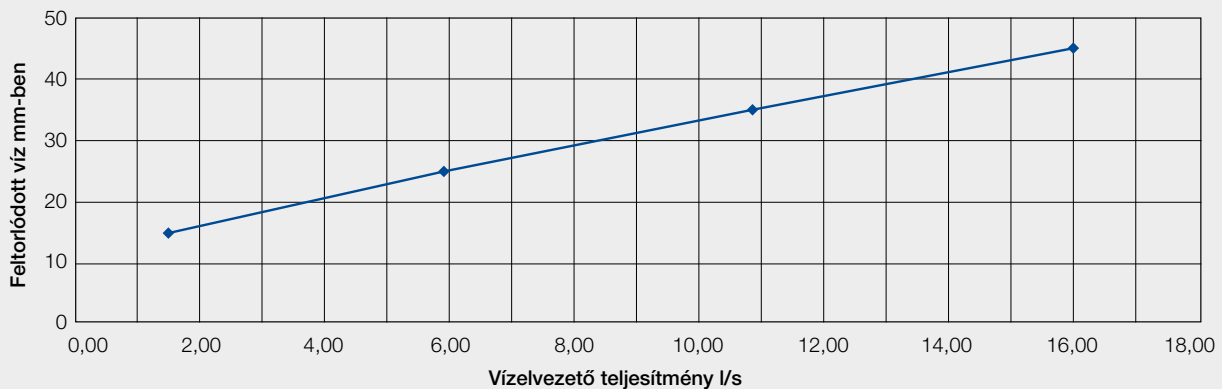
A ❸ – ❽ csavarok meghúzási nyomatéka 5–10 Nm!

QS-M-75-260 szorítóperemes kialakítású, karimával ellátott tetőösszefolyó

Anyag: Rozsdamentes acél/alumínium
 Cikkszám: CLUFQSM26K
 Csatlakozás: 2,5"-os menetes
 40–75 mm csőátmérőjű
 PE csatlakozócsonkkal
 Engedély: DIN EN 1253-2
 Engedély száma: TÜV Rheinland LGA 7311324-01
 Víznyelő teljesítmény: 16,0 l/s (45 mm)
 Ellenállási együttható: 0,69
 Tetőkivágás:



QS-M-75-260 tetőösszefolyó víznyelő teljesítménye



43. ábra: Víznyelési teljesítmény grafikon QS-M-75-260 tetőösszefolyóhoz

Tartozékok



Párazáró karimakészlet, 40–75 mm



Tetőösszefolyó fűtőkészlet, 230 V / 18 W
140 mm



Menetes csatlakozócsonk, 40–75 mm

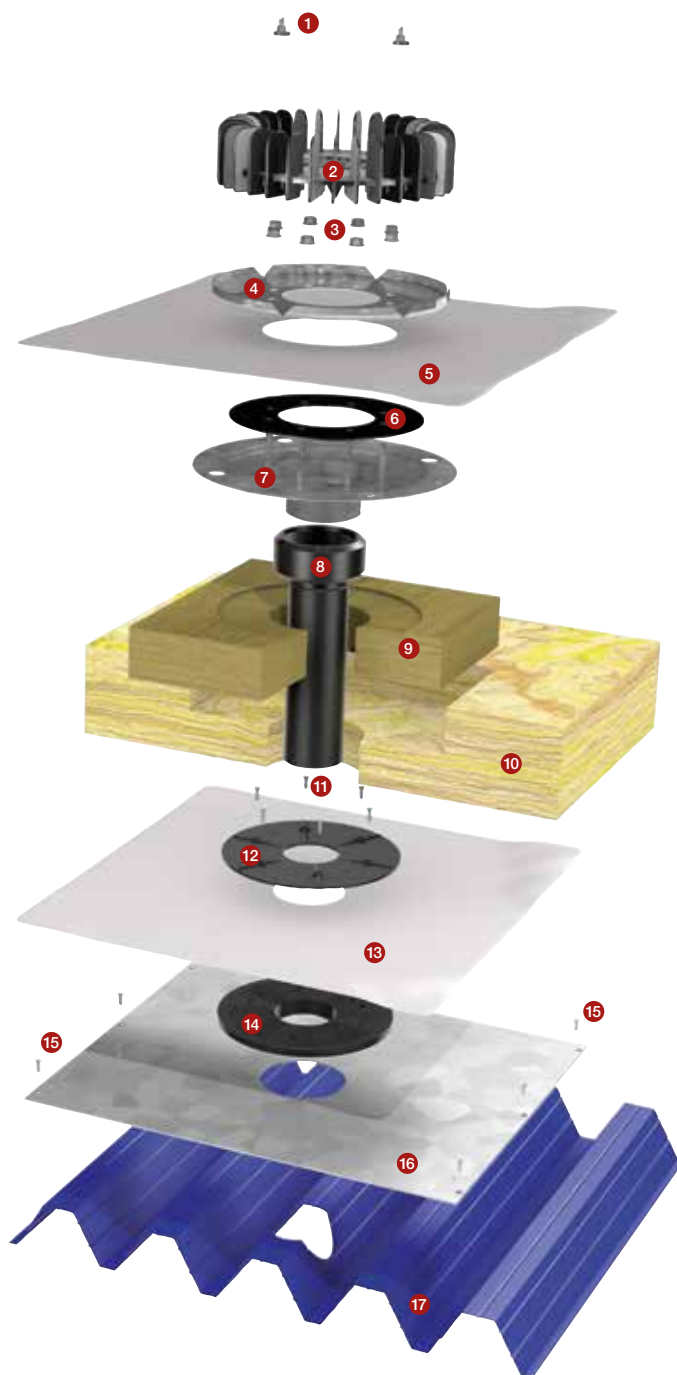
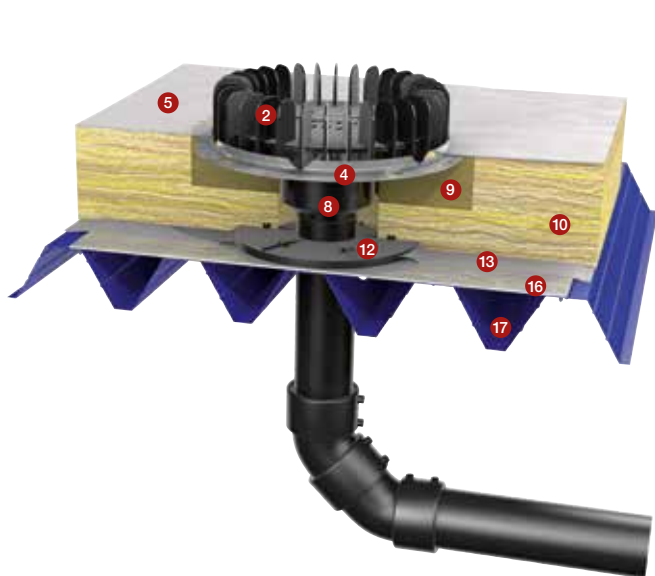


Merevítőlemez



Szigetelőtömb, nem éghető

Beépítési példák a QS-M-75-260 szorítóperemes kialakítású, karimával ellátott tetőösszefolyó termékhez



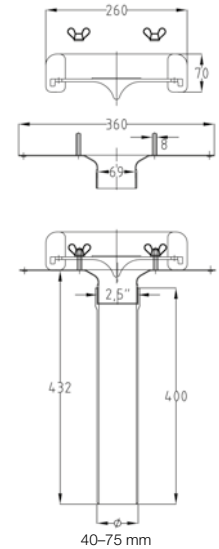
- ❶ Szárnyas anya (2 db)
- ❷ Tetőlefolyó funkcionális részei (lombfogó kosár), 260-as típus
- ❸ M8 csavaranya (8 db)
- ❹ Karima
- ❺ Tetőszigetelő lemez (helyszíni)
- ❻ EPDM tömítés
- ❼ Tetőlefolyó esővízgyűjtő test (2,5"-os csatlakozással)
- ❽ 2,5" PE csatlakozócsonk, 75 mm
- ❾ Szigetelőblokk (400/400 mm), nem gyúlékony
- ❿ Tető-hőszigetelés
- ⓫ Csavarok párazáró karimához (6 db)
- ⓬ Párazáró karima, felső rész
- ⓭ Párazáró fólia
- ⓮ Párazáró karima, alsó rész
- ⓯ Rögzítőcsavarok a takarólemezhez
- ⓰ Merevítőlemez
- ⓱ Trapézlemez vagy betonfödém

Megjegyzés:

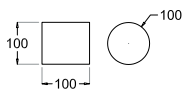
A ❸ – ❷ csavarok meghúzási nyomatéka 5–10 Nm!

QS-M-75-260 bitumentetős kialakítású tetőösszefolyó

Anyag:	Rozsdamentes acél/alumínium
Cikkszám:	CLUFQSM26B
Csatlakozás:	2,5"-os menetes 40–75 mm csőátmérőjű PE csatlakozócsonkkal
Engedély:	DIN EN 1253
Engedély száma:	TÜV Rheinland LGA 7311324-01
Víznyelő teljesítmény:	16,0 l/s (45 mm)
Ellenállási együttható:	0,40

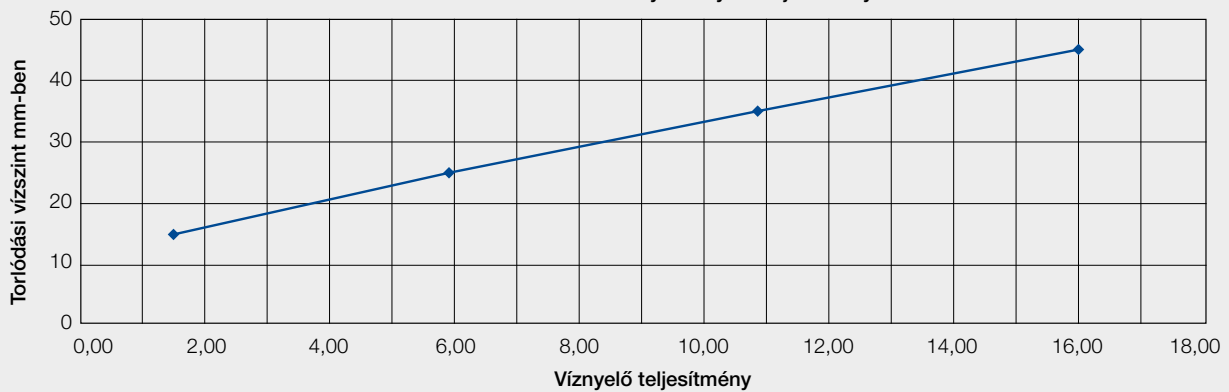


Tetőkivágás:



* Ragasztott kivitel.

QS-M-75-260 tetőösszefolyó víznyelő teljesítménye



44. ábra: QS-M-75-260 tetőösszefolyó víznyelési teljesítmény grafikonja, (DIN EN 1253)

Tartozékok



Párazáró karimakészlet, 40–75 mm



Tetőösszefolyó fűtőkészlet 230 V / 18 W
140 mm



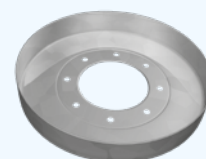
Menetes csatlakozócsonk, 40–75 mm



Merevítőlemez

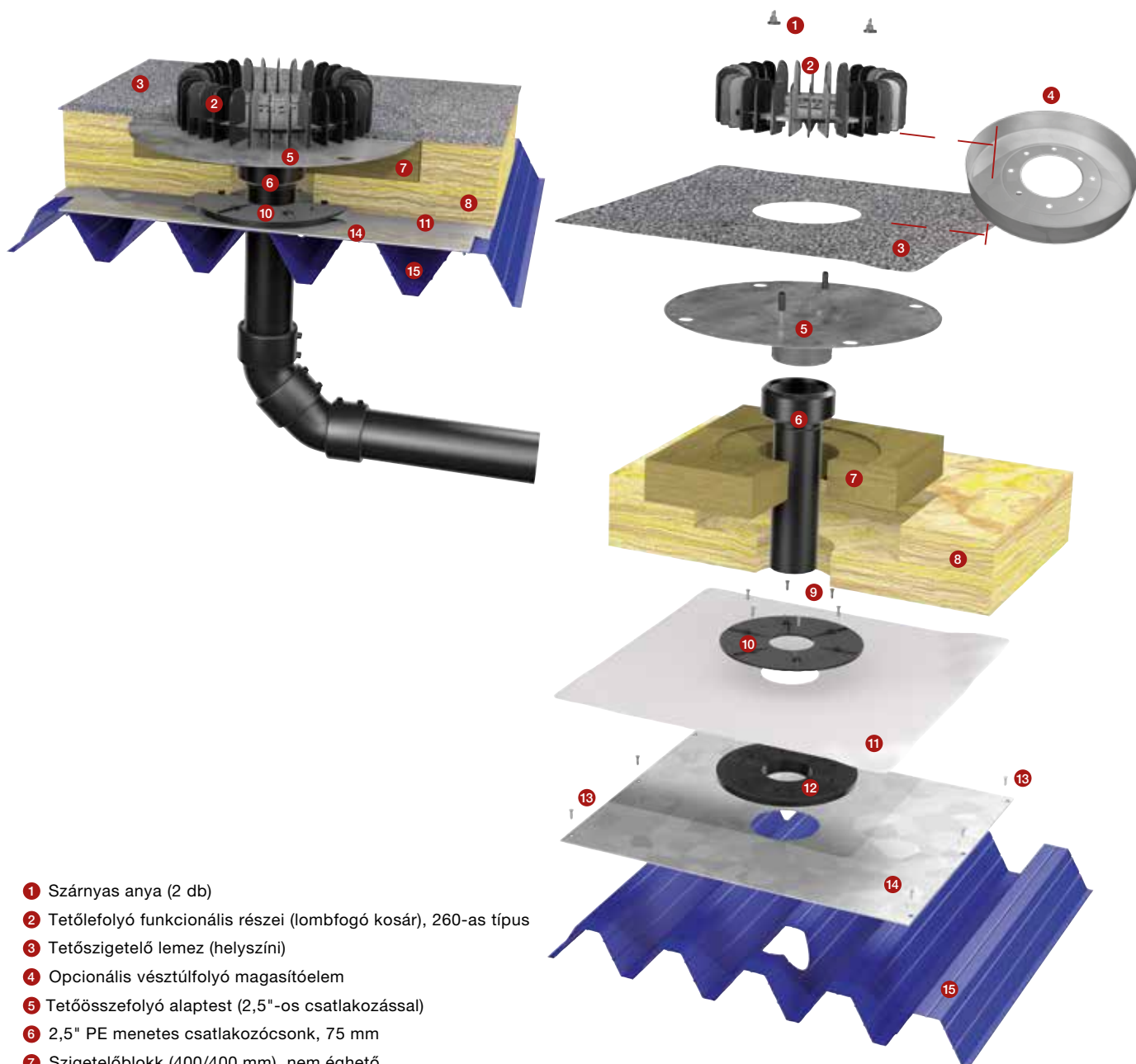


Szigetelőblokk, nem éghető



Vésztűfolyó magasító,
elem, 44,5 mm

Beépítési példák a QS-M-75-260 bitumentetős kialakítású tetőösszefolyó termékhez



- 1 Szárnyas anya (2 db)
- 2 Tetőlefolyó funkcionális részei (lombfogó kosár), 260-as típus
- 3 Tetőszigetelő lemez (helyszíni)
- 4 Opcionális véstűlfolyó magasztóelem
- 5 Tetőösszefolyó alaptest (2,5"-os csatlakozással)
- 6 2,5" PE menetes csatlakozócsonk, 75 mm
- 7 Szigetelőblokk (400/400 mm), nem éghető
- 8 Tető-hőszigetelés
- 9 Csavarok párazáró karimához (6 db)
- 10 Párazáró karima felső rész
- 11 Párazáró fólia
- 12 Párazáró karima, alsó rész
- 13 Rögzítőcsavarok a takarólemezhez
- 14 Merevítőlemez
- 15 Trapézlemez vagy betonfödém

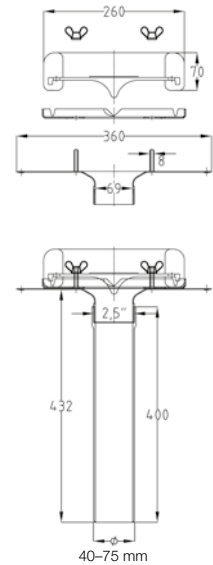
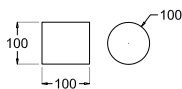
A véstűlfolyó magasztóelemet disperziómodifikált bitumenragasztóval kell rögzíteni!



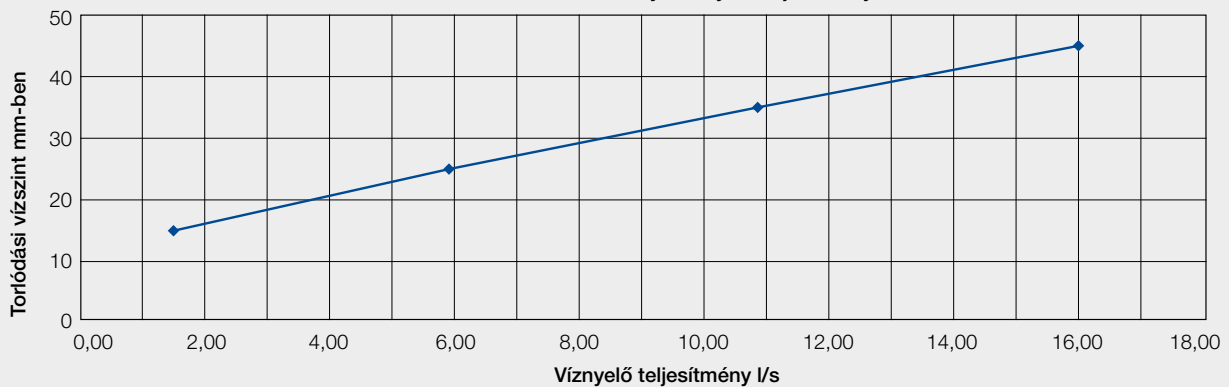
QS-M-75-260 bitumentetős kialakítású, karimával ellátott tetőösszefolyó

Anyag:	Rozsdamentes acél/alumínium
Cikkszám:	CLUFQSM26BK
Csatlakozás:	2,5"-os menetes 40–75 mm csőátmérőjű PE csatlakozócsonkkal
Engedély:	DIN EN 1253
Engedély száma:	TÜV Rheinland LGA 7311324-01
Víznyelő teljesítmény:	16,0 l/s (45 mm)
Ellenállási együttható:	0,69

Tetőkivágás:



QS-M-75-260 tetőösszefolyó víznyelő teljesítménye



45. ábra: QS-M-75-260 tetőösszefolyó víznyelési teljesítmény grafikonja, (DIN EN 1253)

Tartozékok



Párazáró karimakészlet, 40–75 mm



Tetőösszefolyó fűtőkészlet, 230 V / 18 W
140 mm



Menetes csatlakozócsonk, 40–75 mm

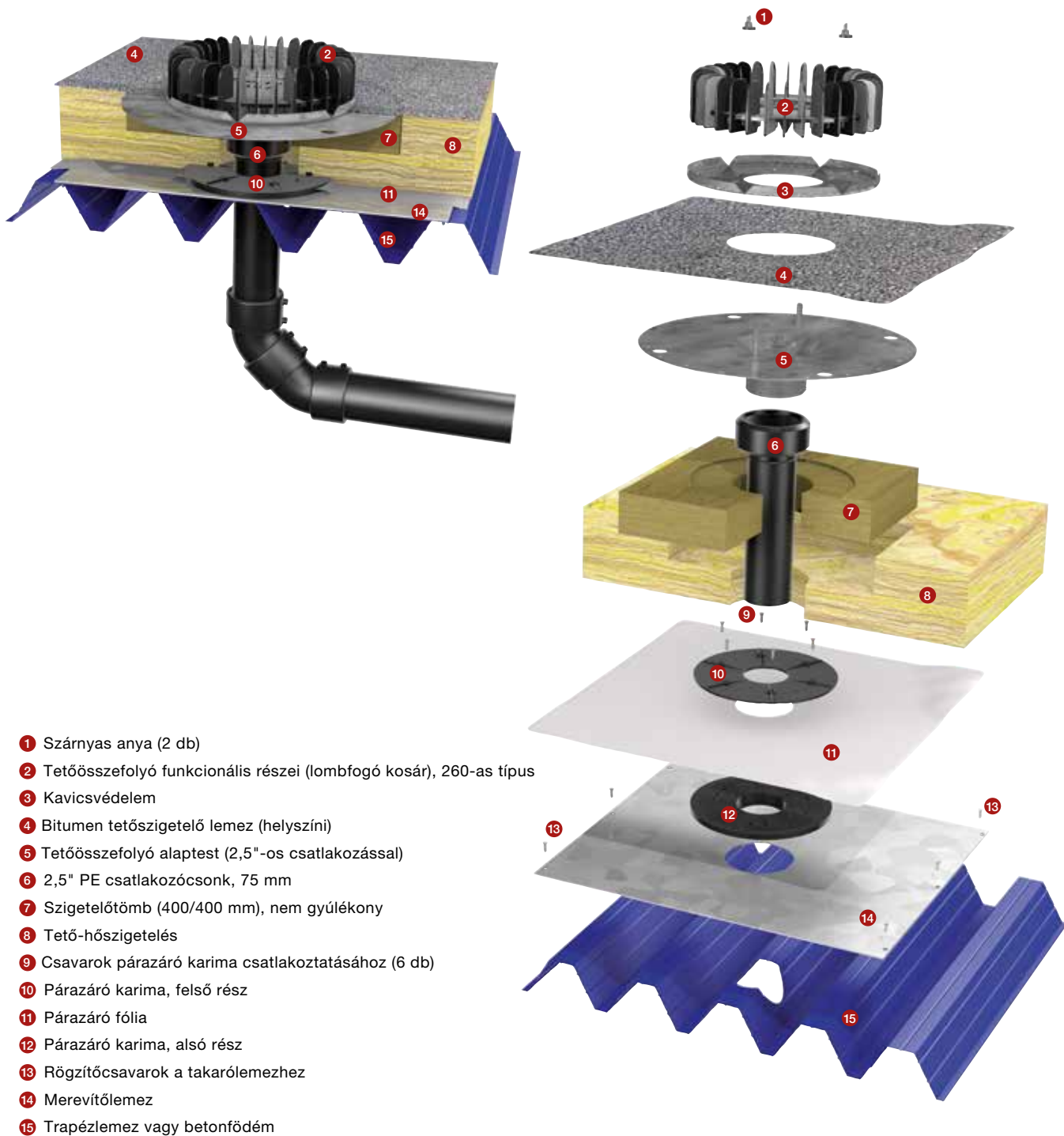


Merevítőlemez



Szigetelőblokk, nem éghető

Beépítési példák a QS-M-75-260 bitumentetős kialakítású, karimával ellátott tetőösszefolyó termékhez

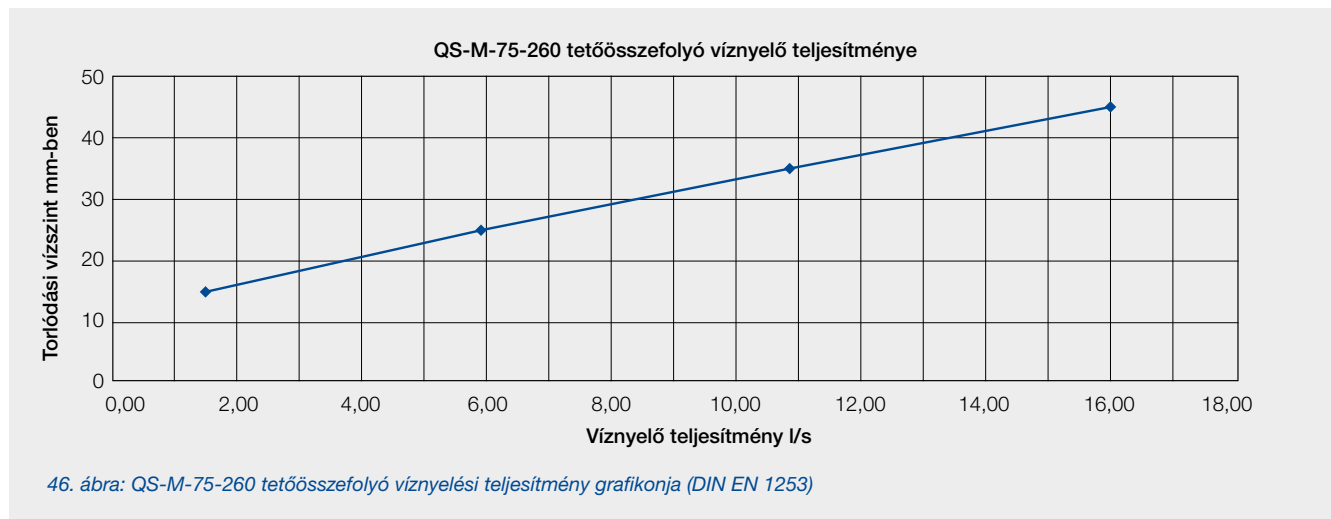
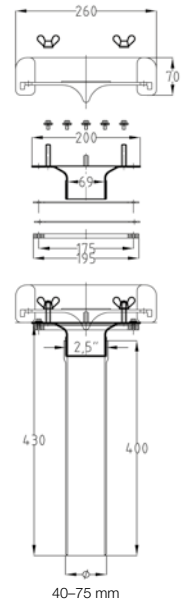


- 1 Szárnyas anya (2 db)
- 2 Tetőösszefolyó funkcionális részei (lombfogó kosár), 260-as típus
- 3 Kavicsvédelem
- 4 Bitumen tetőszigetelő lemez (helyszíni)
- 5 Tetőösszefolyó alaptest (2,5"-os csatlakozással)
- 6 2,5" PE csatlakozócsonk, 75 mm
- 7 Szigetelőtömb (400/400 mm), nem gyúlékony
- 8 Tető-hőszigetelés
- 9 Csavarok párazáró karima csatlakoztatásához (6 db)
- 10 Párazáró karima, felső rész
- 11 Párazáró fólia
- 12 Párazáró karima, alsó rész
- 13 Rögzítőcsavarok a takarólemezhez
- 14 Merevítőlemez
- 15 Trapézlemez vagy betonfödém

QS-M-75-260 vápacsatornás kialakítású tetőösszefolyó

Anyag: Rozsdamentes acél/alumínium
Cikkszám: CLUFQSM26V
Csatlakozás: 2,5"-os menetes
 40–75 mm-es csőátmérőjű
 PE csatlakozócsonkkal
Engedély: DIN EN 1253
Engedély száma: TÜV Rheinland LGA 7311324-01
Víznyelő teljesítmény: 16,0 l/s (45 mm)
Ellenállási együttható: 0,40

Tetőkivágás: 

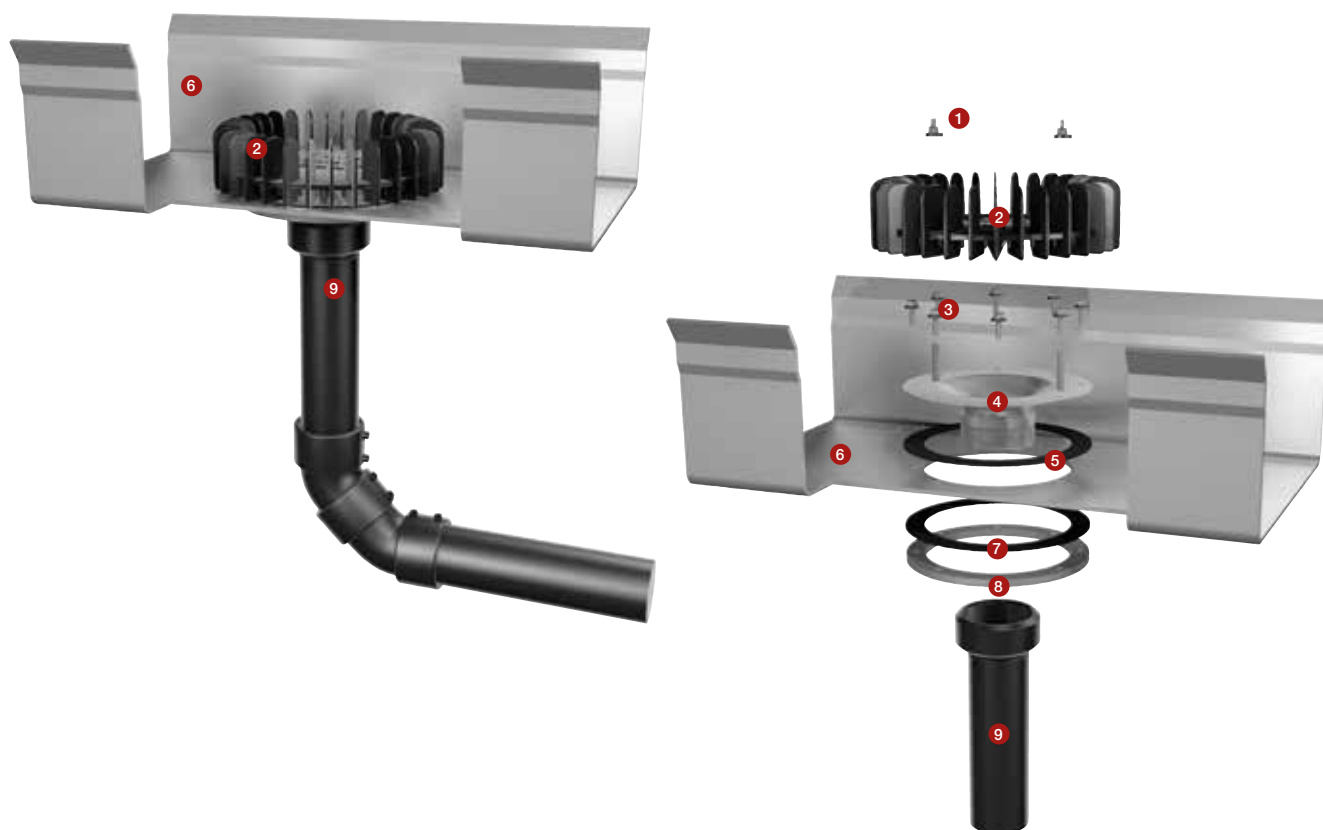


Tartozékok



Menetes csatlakozócsonk, 40–75 mm

Beépítési példák a QS-M-75-260 vápacsatornás kialakítású tetőösszefolyó termékhez



- ❶ Szárnyas anya (2 db)
- ❷ Tetőösszefolyó funkcionális részei (lombfogó kosár), 260-as típus
- ❸ Ellenkarima tömítéssel ellátott csavarjai
- ❹ Tetőösszefolyó alaptest (2,5"-os csatlakozással)
- ❺ Felső EPDM tömítés
- ❻ Vápcsatorna
- ❼ Alsó EPDM tömítés
- ❽ Ellenkarima
- ❾ 2,5"-os PE csatlakozócsonk, 75 mm

Megjegyzés:

Az ❶ – ❺ csavarok meghúzási nyomatéka 5 Nm!

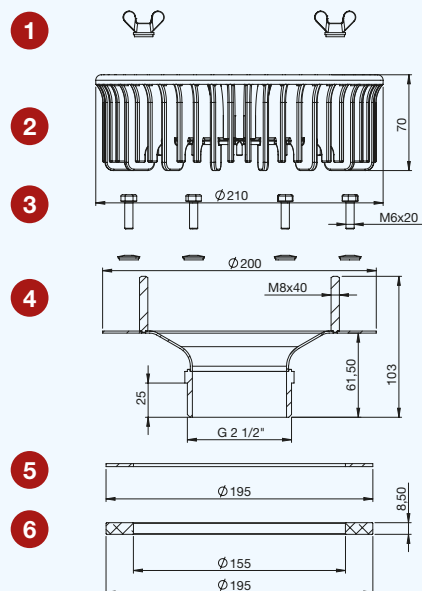
QS-M-60-200 tetőösszefolyó lemez vápacsatornás kialakítás

Anyag:	Rozsdamentes acél/ UV- ellenálló polipropilén
Cikkszám:	CLUFQSM20V
Csatlakozás:	2,5 "-os menetes 75 mm csőátmérőjű PE csatlakozócsonkkal
Engedély:	DIN EN 1253
Engedély száma	TUV Rheinland LGA 60320092-001
Víznyelő teljesítmény:	20,0 l/s (54 mm)
Ellenállási együttható:	0,25
Tetőkivágás:	140



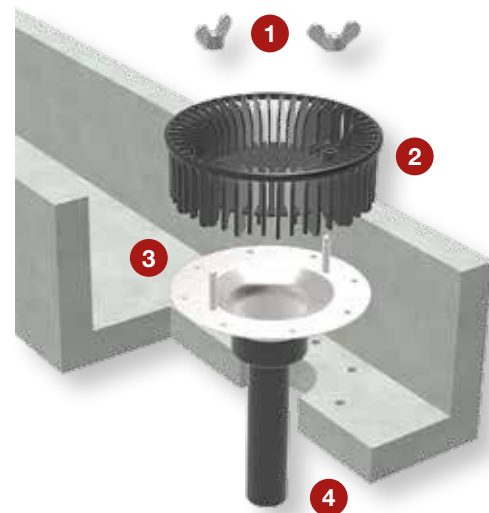
Beépítési példa

1. Szárnyas anya (2 db)
2. Tetőösszefolyó funkcionális részei (lombfogyó kosar), 200-as típus
3. Ellenkarima tomitással ellátott csavarjai
4. Tetőösszefolyó alaptest (2,5"-os csatlakozással)
5. EPDM tömítés
6. Ellenkarima



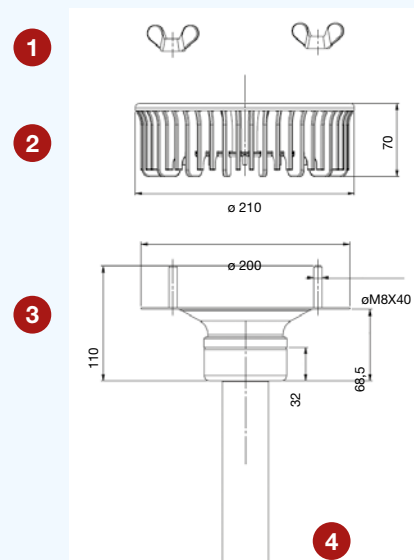
QS-M-200 tetőösszefolyó beton vápacsatornás kialakítás

Anyag:	Rozsdamentes acél/ UV- ellenálló polipropilén
Cikkszám:	CLUFQSM20V
Csatlakozás:	2,5"-os menetes 75 mm csőátmérőjű PE csatlakozócsonkkal
Engedély:	DIN EN 1253
Engedély száma	TUV Rheinland LGA 60320092-001
Víznyelő teljesítmény:	20,0 l/s (54 mm)
Ellenállási együttható:	0,25
Tetőkivágás:	140



Beépítési példa

1. Szarnyas anya (2 db)
2. Tetőösszefolyó funkcionális részei (lombfogy kosar), 200-as típus
3. Tetőösszefolyó alaptest (2,5"-os csatlakozással)
4. 2,5"-os PE csatlakozócsonk, 75 mm



QuickStream univerzális fűtőelem

Felhasználás

- Alkalmas különböző anyagokból készült tetőössze-folyókhoz és csövekhez.
Az anyagok: PVC, PP, PE, alumínium, fém.

Műszaki adatok

- Az elektromos csatlakoztatást és telepítést csak szakképzett személy végezheti.
- Tápfeszültség 230 VAC / max. teljesítmény: 8 watt.
- $I > 30$ mA áram védőkapcsoló (FI relé) alkalmazása kötelező.
- Csatlakoztatás 2 erű elektromos kábelon keresztül, $D = 6,5$ mm, hossz = 1000 mm.
- A fűtőszalag maximális hőmérséklete: 80 °C.
- Tesztelve az alábbi szabványok alapján:
EN 60335-1, EN 55014-1 A1, EN 61000-3-2.
- Kapcsolási áramerősség: 35 mA
Vezeték minimális keresztmetszete: 0,5 mm²
Ajánlott biztosíték: 1A



Beszerezés / Méretek

- Rögzítés a csőhöz két poliamid, 500 mm-es kábelkötözővel.
- Külső felület és szigetelés: szilikon elasztomer.
- Belső felület: üvegszövet.
- Fűtőszalag mérete: 220 mm x 32 mm, vastagság: 3,4 mm.
- Csatlakozókábel hossza: 1 m.

Figyelem!

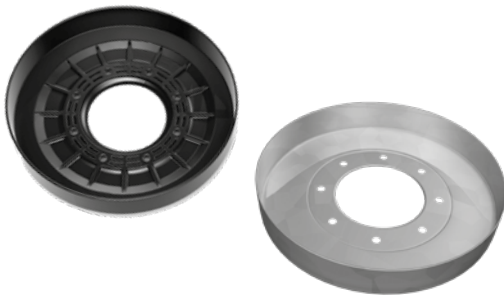
Még magasabb környezeti hőmérséklet esetén is van áramfelvétel. Ezért az energiatakarékosság érdekében a működtetéshez javasolt termostát használata (szaküzletekben kapható) vagy csak a hideg időben kapcsoljuk be.

Beszereelési útmutató



Tartozékok

A tetőösszefolyók tartozékai



Vésztűlfolyó magasítóperem

Ha a Wavin QuickStream tetőösszefolyót vésztűlfolyó rendszerként kívánja használni, akkor az esővíz befolyási szintjét az alaprendszerhez kell igazítani. A vésztűlfolyó magasítóperem megakadályozza a szokványos mennyiségű esőzések során az esővíz bejutását a vésztűlfolyó rendszerbe.

A QS-M fém tetőösszefolyóknál: A vésztűlfolyó magasítóperem használata esetén az összefolyóhoz alapértelmezetten mellékelt szorítóperem alkalmazása nem szükséges. A szorítóperemet cserélje ki a vésztűlfolyó magasítóperemre.

A QS-P+ műanyag tetőösszefolyóknál: Vésztűlfolyó rendszerekhez a termékválaszték tartalmaz egy speciális vésztűlfolyós tetőösszefolyó változatot. Adott esetben ezt kell megrendelni.

A bitumentetős kivitelű vésztűlfolyó rendszerben azonban a QS-M sorozathoz hasonlóan a szorítóperemet vésztűlfolyó magasítóperemre szükséges cserélni.



A tetőösszefolyók fűtése

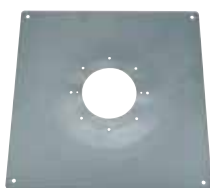
A Wavin QuickStream tetőösszefolyókat fűtési rendszerrel lehet ellátni. A fűtési rendszer megakadályozza, hogy a tetőlefolyó jégesőtől, ráfagyott olvadéktól vagy hótól befagyjon. A fűtőelem az alaptest és a hőszigetelés közé kerül beépítésre.

Polisztirol szigetelőblokk alkalmazása esetén fűtőelem nem használható. Csak a DIN 4102 szerinti A1 minőségű szigetelőelemnél megfelelő.



Takarólemezek

A trapézlemez, könnyűszerkezetes tetőkön való csőátvezetésekhez. A tetőlefolyókhoz a DIN 18807-3 tartalmazza az átvezetések biztosítására vonatkozó követelményeket. Ezeket a követelményeket az átvezetés közepénél rögzített takarólemez alkalmazásával (600/600/1,5 mm) lehet teljesíteni.



Csatlakoztatólemez bitumenszigeteléshez

A csatlakoztatólemez segít a vastagabb bitumenlemezek (pl. 5,2 mm) – amelyek vastagok a QS-P+ tetőösszefolyó laza / rögzített karimája közé történő befogásra – tetőösszefolyókhoz történő rögzítésében. A bitumen csatlakoztatólemezt a bitumenlemezhez hegesztik, majd a fémlemezt a laza/rögzített karima közé szerelik a szerelési utasításoknak megfelelően.

Tartozékok a QS-M-75-260 és QS-P+ tetőösszefolyókhoz



Szigetelőtömb szorítóperemes tetőösszefolyókhöz

A tetők tűzvédelmére vonatkozó szokásos követelmények szerint az ipari építési irányelveknek vagy a DIN 18234 szabványnak megfelelően. Nem éghető szigetelőanyag.



Szigetelőtömb bitumenlemezes csatlakoztatáshoz*

A tetők tűzvédelmére vonatkozó szokásos követelmények szerint az ipari építési irányelveknek vagy a DIN 18234 szabványnak megfelelően. Nem éghető szigetelőanyag.

* Csak a QS-M-75 esetében

Műszaki adatok

Műszaki adatok

Anyag: A Wavin QuickStream csövek és idomok PE-HD-ből készülnek.

Szín: Fekete

Jelölés: Csőátmérő, Cső anyaga,

Gyártás dátuma / Azonosítója, Szabvány

Példa: 90 x 3,5 PE-HD 2018.01.01/1 DIN 19535 EN1519

Fizikai tulajdonságok:

Hőtágulási együttható	0,2 mm / m °C
UV-állóság	ellenálló a 2-2,5% koromtartalom révén
Éghetőség	DIN 4102, B2

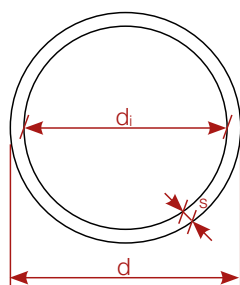
DN	d ¹	d _i ²	s ³	SDR ⁴
40	40	34,0	3,0	13,6
50	50	44,0	3,0	17
56	56	50,0	3,0	17
60	63	57,0	3,0	21
70	75	69,0	3,0	26
90	90	83,0	3,5	26
100	110	101,4	4,3	26
125	125	115,2	4,9	26
150	160	147,6	6,2	26
200	200	187,6	6,2	33
200	200	184,6	7,7	26
250	250	234,4	7,8	33
250	250	230,8	9,6	26
300	315	295,4	9,8	33
300	315	290,8	12,1	26

¹ külső átmérő mm-ben

² belső átmérő mm-ben

³ falvastagság mm-ben

⁴ SDR osztály



SDR osztály kiszámítása

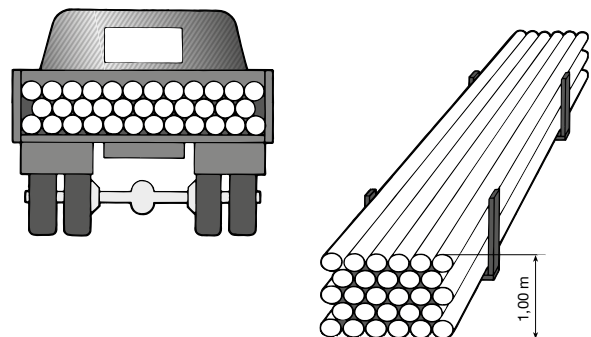
$$SDR = \frac{d_i}{s}$$

Minőségbiztosítás

Valamennyi csővezeték és idom rendszeres belső minőség-ellenőrzésen esik át. A csővezetékrendszer megfelel az MSz EN 1519-1: 2001-01 szabvány és a DIN 19535-10: 200-01 szabvány előírásainak.

A PE-csövek és -idomok szállítása és tárolása

A PE-csöveket védeni kell a sérülésekkel szemben szállítás közben és különösen a fel- és lerakodás során. A lerakodás előtt ellenőrizni kell, hogy a csövek a szállítás során nem károsodtak-e. Emelőeszközökkel történő emelésnél széles hevederek ajánlottak. A nem raklapra helyezett csövek lehetőleg teljes hosszuk mentén fekdjenek fel, és szétgurulás ellen legyenek biztosítva. A rakodási területnek és a tárolóhelynek éles tárgyaktól mentesnek kell lennie.



Megjegyzés:

Az egyoldalú hőmérsékleti hatások, pl. a napsugárzás, a cső átmeneti deformálódását (görbülését, kardosságát) okozhatják. Ezért a csöveket tárolás közben védeni kell a közvetlen napfénytől.

Hegesztési technológia

Elektrofúziós hegesztés

Elektrofúziós karmantyúk hegesztési technológiája

Az elektrofúziós karmantyúban ellenálláshuzal található. Egy hegesztőberendezés (lásd 65. oldal) segítségével hőt viszünk a hegesztési felületre. A polietilén anyag az olvadása során a hő hatására kitágul. A hidegzónában az ömledék ledermed, és azt nem engedi a cső és az idom közötti résen kifolyni. Ez a hőtágulás hozza létre a szükséges hegesztési nyomást. A Wavin hegesztőberendezések automatikusan biztosítják a hegesztéshez szükséges megfelelő energiát.

Az elektrofúziós hegesztőberendezések és az elektrofúziós karmantyúk áttekintése

Elektrofúziós hegesztőgép típusa	Hegeszthető csőméret, mm	Csatlakoztatható elektrofúziós karmantyú típusa
Elektrofitting hegesztőgép típusa DUO315	40–315	Wavin Duo (lásd 65. oldal)

Elektrofúziós karmantyúk hegesztési ideje

Mivel a hegesztőberendezés a hegesztési időt a környezeti hőmérséklet függvényében automatikusan határozza meg, a következő táblázatban szereplő információk csak irányadó értékek tekinthetők. A táblázat 23 °C környezeti hőmérsékletre vonatkozik.

WavinDUO elektrofúziós karmantyúk

Méret mm	Hegesztési idő (kb.) mp
40 – 160	82
200 – 315	370

Elektrofúziós hegesztőberendezések üzemeltetése

Az elektrokarmantyús hegesztőberendezések működtetése során a készülékhez mellékelt használati utasítást és a DVS 2207 előírásokat kell figyelembe venni.

WAVIDUO elektrofúziós karmantyú – d 40 mm – d 315 mm, szerelési útmutató

Szükséges eszközök:

- PE csővágó
- mérőszalag
- rotációs hántológép vagy kézi hántoló
- PE tisztítófolyadék
- szőszmentes, festékekkel nem színezett és tiszta szövetkendő
- alkoholos- vagy lakkfilc
- 230 VAC tápellátás
- elektrofúziós hegesztőberendezés WAVIDUO karmantyúkhöz (DUO 315), esetleg csőrögzítő készülék.



Általános

Hideg, esős vagy nedves körülmények között az építkezésen különös óvintézkedéseket kell tenni a száraz és megfelelően meleg munkakörnyezet kialakítása érdekében. Maximális megengedett feldolgozási hőmérséklet: -5 °C és +40 °C közötti tartomány. A +5°C hőmérséklet alatt történő hegesztéseket különös figyelemmel kell végezni. A csöveknek PE anyagból kell készülniük (EN 1519). Az újrahasznosított anyagok alkalmazása nem megengedett.

Megjegyzés:

Nem megfelelő hegesztés

Az előkészítő munkák elmulasztása és a telepítési utasítások figyelmen kívül hagyása nem megfelelő hegesztéshez vezethet, a termék vagy a csőcsatlakozás működőképessége és élettartama csökkenhet. A jelen szerelési előírásokat, az ebben a műszaki kézikönyvben és az elektrofúziós hegesztőberendezés kezelési útmutatójában található adatokat be kell tartani. A csővégeket pontosan derékszögben kell levágni. A csövet a karmantyúba ütközésig be kell tolni! Ennek figyelmen kívül hagyása túlhevüléshez vezethet a hegesztési folyamat során, és szélsőséges esetekben a karmantyú kigyulladását okozhatja. A csővezeték végét a huzat okozta oxigénmennyiség megnövekedésének elkerülése érdekében le kell dugózni.

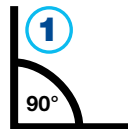
A WAVIDUO elektrofúziós karmantyú csak egyszer hegeszthető. A hegesztés megszakadása vagy nem megfelelő hegesztés esetén ne hegeszse újra. Ilyenkor a karmantyút ki kell vágni, és új termékkel kell helyettesíteni.

Hegesztési technológia

Elektrofúziós hegesztés

Hegesztéstechnológia

1. Tisztítsa meg a csövet, PE csővégével pontosan derékszögben vágja le, és sorjatlansítsa. A csővégbehúzókat vágja le.
2. Cirkométerrel ellenőrizze a hegesztendő csővégek átmérőjét a hántolás előtt és után a EN 12666-1 szabvány vonatkozó méretadatai szerint (ld. a 8. táblázatot).
3. Állapítsa meg az elektrofúziós karmantyú méretének megfelelő hántolandó csőszakasz hosszát mérőszalaggal. A hántolás hossza a karmantyú hossza / 2 + 10 mm. Ha az utolsó csatlakozásnál vagy javítás esetében áttoló-karmantyúként használja, a hántolandó hossz egyenlő a karmantyú hosszával. Ebben az esetben távolítsa el a karmantyú közepén található ütközőket egy éles késsel.
4. Mérje fel a hosszat egy mérőszalaggal, és jelölje fel alkoholos filccel.
5. Hántolja meg a cső felületét rotációs hántolóval vagy kézi hántolóval a jelig. Csiszolópapírt ne használjon. Ellenőrizze a forgács egyenletességét az egész hántolási felületen. Minimális forgácsolási mélység: 0,2 mm. Lásd a 8. táblázatot.
6. Csak a hántolt felületen körkörösén tisztítsa meg és zsírtalanítsa a csövet PE tisztítószerrel és szőszmentes, nem festett és tiszta szövetkendővel, és hagyja addig száradni, amíg el nem párolog a tisztítószer maradéka. Kerülje a szennyezést.
7. Alapvető fontosságú, hogy a csővezeték betolási mélységét megmérje, és alkoholos filccel feljelölje. A betolási mélység megállapítása: karmantyú hossza / 2. Lásd a korábbi *Nem megfelelő hegesztés* megjegyzésnél.



8. Az elektrofúziós karmantyú belsejét PE tisztítóval, szőszmentes, nem festett és tiszta szövetkendővel körkörösén tisztítsa meg, és hagyja addig száradni, amíg el nem párolog a tisztítószer maradéka. Ezután már ne érjen kézzel a hegesztendő felülethez (ne kerüljön zsír a felületre) és kerülje a szennyeződést.



9. A csöveget a csövön feljelölt jelzésig tolja be az elektrofúziós karmantyúba. A jelölés arra szolgál, hogy az elektrofúziós karmantyú melegzónájának a cső általi teljes lefedését ellenőrizhesse. Lásd a korábbi *Nem megfelelő hegesztés* megjegyzésnél.



10. Ügyeljen rá, hogy a csökötés egytengelyű és feszültségmentes legyen. A csövet és az elektrofúziós karmantyút elmozdulás ellen biztosítsa, szükség esetén használjon csörögztítő készüléket.

11. A hegesztést az elektrofúziós hegesztőberendezés kezelési utasítása szerint végezze el. A hegesztési folyamatot ellenőrizze és felügyelje. Az elektrofúziós karmantyút a teljes hegesztési és lehülési folyamat alatt tilos megérinteni. Égési veszély!



12. A hegesztés alatt és után figyelje a hegesztőberendezés kijelzőjének a visszajelzéseit. A hegesztés után távolítsa el a hegesztőkábelt.

Ellenőrizze az elektrofúziós karmantyún az indikátortüskéket. Mindkét tüskének láthatóan ki kell emelkednie. Ha nem, a karmantyút ki kell vágni, nem szabad újrahegesztetni! Lásd a korábbi *Nem megfelelő hegesztés* megjegyzésnél.



13. A csövet és az elektrofúziós karmantyút feszültségmentesen és elmozdulásmentesen kell addig tartani, amíg a lehülési idő le nem telik.

Átmérő Ø mm	40	50	56	63	75	90	DN 110	125	160	200	250	315
Min. csőátmérő hántolás után [mm]	39,6	49,6	55,6	62,6	74,6	89,6	109,6	124,6	159,6	199,6	249,6	314,6
Lehülési idő [min.]	10	10	10	10	15	15	15	15	15	20	20	20

A minimális forgácseltávolítás: 0,2 mm.

7. táblázat

Hegesztési technológia

Tompahegesztés

A tompahegesztés egy igen takarékos kötéstechika. A helyesen elkészített tompa varratok szilárdsága eléri, illetve meghaladja a csőét. A tompahegesztés magasan képzett személyzetet igényel. A tompahegesztés során két csővéget, két idomvéget, vagy egy csővéget és egy idomvéget kötnek össze azáltal, hogy a körkörös csőhomlokfelületeket egyidejűleg megolvastják, majd adott erővel egymáshoz nyomják. A tompahegesztés megfelelő minőségű tompahegesztő gépet igényel.

A tompahegesztés menete

1. Környezeti feltételek ellenőrzése

Valahányszor a külső hőmérséklet 5 °C alatt van, és/vagy esős és szeles az idő, különös figyelmet kell fordítani a száraz és kellő hőmérsékletű hegesztési feltételek biztosítására.

2. A hegesztőgép működőképességének ellenőrzése

Legalább a következőket le kell ellenőrizni: hevítőtűkör hőmérséklete, csőilleszkedés, mozgó alkatrészek holtjátéka, mozgó alkatrészek szabad elmozdulása, elektromos csatlakozások, csővégmáró csőtengelyre merőleges síkja, késélesség.

3. A hevítőtűkör tisztítása

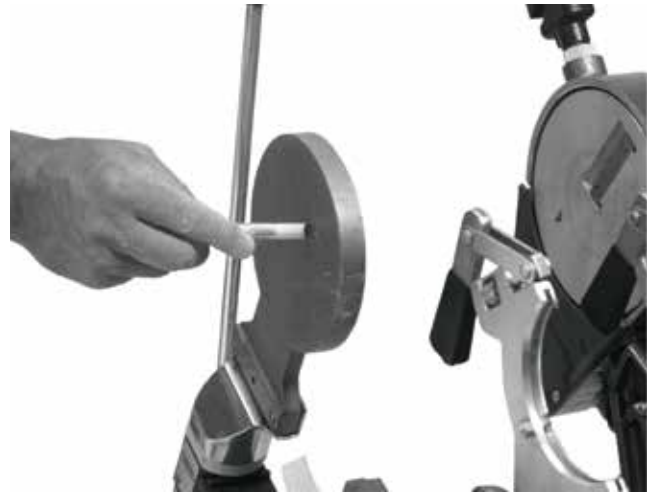
A hevítőtűkör tisztítása PE-tisztítóval és finom ruhával történjen. Ügyeljen arra, hogy nehegy megsérüljön a teflonbevonat.



47. ábra

4. A hevítőtűkör ellenőrzése

A hevítőtűkör hőmérsékletét tapintóhőmérővel vagy hőmérséklet-ellenőrző krétával ellenőrizhetjük. A beállított hőmérséklet 210 °C legyen.



48. ábra

5. A cső hosszra vágása

Vegye figyelembe, hogy a hegesztési eljárásnál a csőhossz néhány milliméterrel lecsökken a gyalulás és a hegesztés következtében. A legjobb megoldás, ha a csőhossz levágásához görgős csővágót használ. Így a csővégek merőlegesek és sorjamentesek lesznek. Fűrészsel történő vágás esetén gondoskodjon róla, hogy a vágás merőleges legyen a cső tengelyére. Ilyenkor a csővégeket sorjában kell a hegesztőgépbe helyezés előtt.



49. ábra

6. A csővégek befogása a hegesztőgépbe

Ügyeljen arra, hogy a csövekben ne legyen feszültség a hegesztés során! A két csőfelület egytengelyű legyen, a palástfelületek ne legyenek egymáshoz képest eltolódva. A palásteltérést körkörösén ellenőrizze!

A hosszan kilógó csővégeket görgős támasszal támassza alá a feszültségek elkerülése érdekében.

7. A csővégek síkba gyalulása

Az elektromos csővégmaró gyalu behelyezése és elindítása után tolja össze a csővégeket. A csővégeket addig kell gyalulni, ameddig mindkét oldalon összefüggő, töredezetlen forgács nem keletkezik, és az 2-3 fordulaton keresztül fennmarad. Ez mutatja, hogy a teljes felület legyalulásra került. Hagyja futni a gyalugépet, közben fokozatosan csökkentse a nyomást a darabon. Ne állítsa le a gyalut addig, amíg érintkezik a csővéggel, így elkerülheti az egyenetlen felületek kialakulását.



50. ábra

8. A csővégek illeszkedésének ellenőrzése

Ha a csővégek összetolása után nem záródnak teljesen a felületek (átjön valahol köztük a fény), illetve ha palásteltérés van, fogja be újra a csöveket (igazítás), és ismételje meg a gyalulást. Az újbóli csőbefogás után feltétlenül meg kell ismételni a csővégek gyalulással történő síkba hozását.



51. ábra

Hegesztési technológia

Tompahegesztés

9. A csővég előmelegítése

Helyezze be a hevítőtüköröt, a csővégeket a gépen található táblázat szerinti erővel nyomja össze a hevítőtükörré addig, amíg a csővégek körkörösén a táblázatnak megfelelő ömledékudor-magasságot a tükrön el nem érik. Ez biztosítja, hogy a hevítőtükör és a csővég teljes felületében tökéletesen érintkezzen, és a továbbiakban a hőátadás megtörténjen.

Előmelegítésnél az ömledékudor szükséges legkisebb mérete:

D 40–110 mm	0,5 mm
D 125–200 mm	1,0 mm
D 250–315 mm	1,5 mm



52. ábra

Csőátmérő ϕ [mm]	40–75	90	110	125	160	200	250	315
Hűtési idő [s]	60	70	80	100	120	200	280	340

8. táblázat

10. Hőn tartás

Csökkentse az erőhatást közel nullára, közben tartsa fenn az érintkezést a hevítőtükörrel azért, hogy a hő átjárja mindkét csővéget.

Figyeljen rá, hogy ne váljon le a csővég a hevítőtükör felületéről. Semmiképpen ne felejtse el a hőn tartási idő alatt az összetoló erőt lecsökkenteni, különben kinyomja az ömledéket, és nem lesz megfelelő a hegesztés!

A hőn tartás időtartamát tekintve útmutatást adnak a táblázat adatai:

Átmérő ϕ [mm]	40–75	90	110	125	160	200	250	315
Hőn tartási idő [s]	30	40	60	80	100	120	140	170

9. táblázat

11. Tompahegesztési varrat előállítása

A hevítési idő elteltékor gyors mozdulattal nyissa szét a hegesztőgépet, vegye ki a hevítőtüköröt, majd azonnal tolja össze a hegesztendő felületeket.

A hegesztésnek ezt a részét a lehető legrövidebb idő alatt kell elvégezni annak érdekében, hogy a megolvadt felületek ne hűljenek le!



53. ábra

Növelje a hegesztési erőt a gépen található táblázatban megadott mértékig, és tartsa fenn azt a szükséges hűlési időn keresztül.

12. A hegesztési varrat ellenőrzése

Az egyenetlen varratdudor pontatlan illesztést vagy szabálytalan köralakot jelent.

A túl nagy varratdudort okozhatja túl magas tükörhőmérséklet és/vagy túl nagy hegesztési erő.

A túl kis varratdudort okozhatja túl alacsony fűtőhőmérséklet és/vagy túl kicsi hegesztési erő.

A hegesztés egyik esetben sem megfelelő, mivel a hegesztési varrat nem kielégítő. Az ilyen hegesztési varratot ki kell vágni, és a hegesztést meg kell ismételni.



54. ábra

13. A hegesztés befejezése

A lehülési időtartam eltelte után vegye ki a hegesztett csatlakozást a hegesztőgépből.

A varratot a lehülési időtartam letelte után még 5 percig nem szabad erőhatásnak kiténni.

Ha a fenti lépéseket pontosan követi, akkor a felsorolt négy alapkövetelménynek is maradéktalanul teljesülnie kell.

Megjegyzés:

Amennyiben a hegesztőgépen található rugóerő táblázat a csőátmérőn kívül nem a falvastagságot (mint pl. a VR160 és a VR250-es gépek), hanem a cső PN névleges nyomását adja meg (Maxi 315 géptípus), akkor 40–160 mm-ig a PN4, 200–315 mm csőátmérőig pedig a PN3,2 nyomásfokozatnak megfelelő erőértékeket kell használni.

Tetőösszefolyók és kiegészítő elemeik (I.)

QS-P+ szorítóperemes, poliamid összefolyók



Megnevezés

QS-P+ szorítóperemes összefolyó

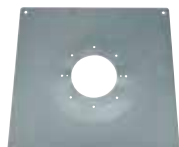
Cikkszám

CLUFQSP



QS-P+ szorítóperemes összefolyó
vészútfolyó elemmel

CLUFQSPV



QS-P+ szorítóperemes összefolyó
csatlakozólemezzel, bitumenhez

CLUFQSPB

QSM-75-260 fém összefolyók



Megnevezés

QSM-75-260 szorítóperemes összefolyó*

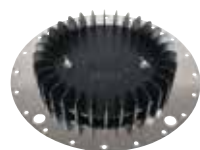
Cikkszám

CLUFQSM26PVC



QSM-75-260 szorítóperemes összefolyó
karimával*

CLUFQSM26K



QSM-75-260 bitumentetős összefolyó

CLUFQSM26B



QSM-75-260 bitumentetős
összefolyó karimával*

CLUFQSM26BK



QSM-75-260 vápacsatornás összefolyó
QS-M-60-200 vápacsatornás összefolyó
kialakítás lemezvápához

CLUFQSM26V

CLUFQSM20V

QS-M-60-200 vápacsatornás összefolyó
kialakítás betonvápához

CLUFQSM20V

* Csak rendelésre.

QS-P+ szorítóperemes összefolyók kiegészítő elemei



Megnevezés

Menetes csatlakozó 40 mm x 2,5"*

Menetes csatlakozó 50 mm x 2,5"*

Menetes csatlakozó 56 mm x 2,5"*

Menetes csatlakozó 63 mm x 2,5"*

Menetes csatlakozó 75 mm x 2,5"*

Cikkszám

BIXM4025

BIXM5025

BIXM5625

BIXM6325

BIXM7525S

* Csak rendelésre.



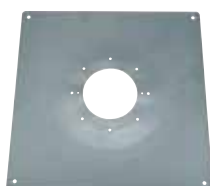
Párazáró karima, 75 mm

CLUF2000PKSET



QS-P+ elektromos fűtőkészlet

CLUF3000P



QS-P+ csatlakozólemez bitumenhez

CLUFQSPSZ



QS-P+ vésztűlfolyó elem

CLUFQSPVT

Tetőösszefolyók és kiegészítő elemeik (I.)



QSM-75-260 fém összefolyók kiegészítő elemei

Megnevezés

Menetes csatlakozó 40 mm x 2,5"*

Menetes csatlakozó 50 mm x 2,5"*

Menetes csatlakozó 56 mm x 2,5"*

Menetes csatlakozó 63 mm x 2,5"*

Menetes csatlakozó 75 mm x 2,5"

Cikkszám

BIXM4025

BIXM5025

BIXM5625

BIXM6325

BIXM7525S

* Csak rendelésre.



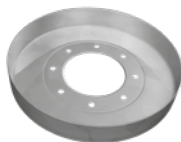
Párazáró karima, 75 mm

CLUF2000PKSET



QSM-75-260 bitumentetős elektromos
fűtőkészlet

CLUF3026B



QS-M véstűlfolyó elem

CLUFQSMV



QS-P+ tűzvédelmi kiegészítő elemek

Megnevezés

QS-P+ nem éghető szigetelőblokk

Cikkszám

CLUFQSPNEHB



QS-M-75 tűzvédelmi kiegészítő elemek

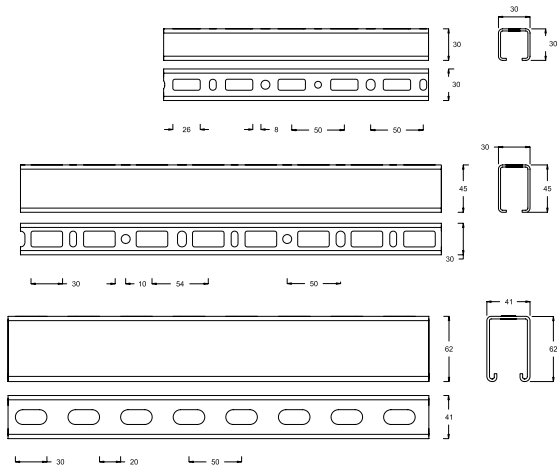
Megnevezés

QSM-75-260 bitumentetős összefolyó,
nem éghető szigetelőblokk

Cikkszám

CLUFQSM26BSZNE

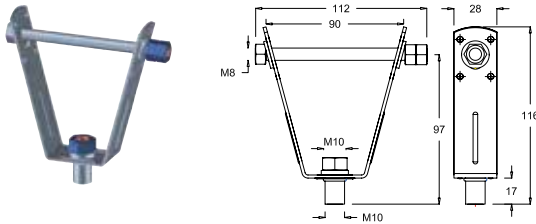
Rögzítés (II.)



Rögzítősín

Megnevezés	Cikkszám	Cső névleges átmérő DN – DN	Méret (SZ/M) mm	Hossz m	Súly kg/m
30/30 mm	BIQS3030	40–160	30/30	6,0	1,5
30/45 mm	BIQS3045	200–250	30/45	6,0	1,7
41/61 mm	BIQS4060	315	41/62	6,0	3,3

Trapézlemez függeszték



Méret
M10

Cikkszám
BIM30376

Menetes szár M10



Méret	Hossz m	Cikkszám
M10	1	BIM20850
M10	2	BIM37737

Rögzítés (II.)



30x30 mm rögzítősínhez



30x45 mm rögzítősínhez



41x61 mm rögzítősínhez

Tartókapocs profil

Megnevezés

30x30 mm rögzítősínhez

30x45 mm rögzítősínhez

41x61 mm rögzítősínhez

DN – DN

40–160

200–250

315

Cikkszám

BIQRH01

BIQRH02

BIQ005



30x30/30x45 mm
rögzítősínhez

Sínösszekötő

Megnevezés

30x30/30x45 mm rögzítősínhez

41x61 mm rögzítősínhez

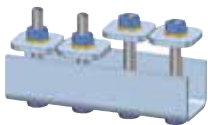
DN – DN

315

Cikkszám

BIQRC01

BIQ006



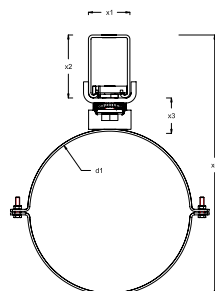
41x61 mm rögzítősínhez



DN 40 - DN 250



DN 315



Fix csőmegfogás, sínre szerelhető – DN40–315

DN	d1 mm	x1 mm	x2 mm	x3 mm	x4 mm	Cikkszám
40	40	30	30	35	131	BIQF040N
50	50	30	30	35	140	BIQF050N
56	56	30	30	35	146	BIQF056N
63	63	30	30	35	153	BIQF063N
75	75	30	30	35	164	BIQF075N
90	90	30	30	35	179	BIQF090N
110	110	30	30	35	198	BIQF110N
125	125	30	30	35	212	BIQF125N
160	160	30	30	35	245	BIQF160N
200	200	30	45	35	299	BIQF200
250	250	30	45	35	346	BIQF250
315	315	41	62	35	412	BIQC315



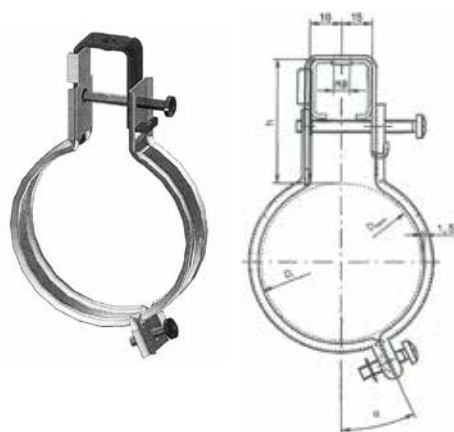
DN 40 - DN 250



DN 315

Fix bilincsbetét, sínre szerelhető, fix csőmegfogáshoz – DN40–315

DN	Cikkszám
40	BIQB040
50	BIQB050
56	BIQB056
63	BIQB063
75	BIQB075
90	BIQB090
110	BIQB110
125	BIQB125
160	BIQB160
200	BIQB200
250	BIQB250
315	BIQB315



Csúszó csőmegfogás, sínre szerelhető – DN40–250

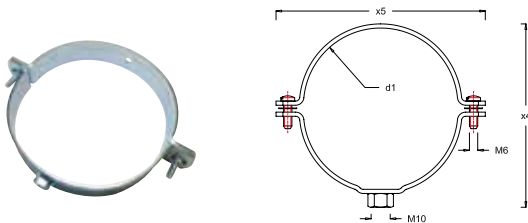
DN (mm)	di	Méretek (mm)		Cikkszám
		a	h	
40	43	25	63	BIQC040
50	53	25	63	BIQC050
56	59	25	63	BIQC056
63	66	25	63	BIQC063
75	78	25	63	BIQC075
90	93	25	63	BIQC090
110	113	24	63	BIQC110
125	163	18	63	BIQC125
160	203	18	78	BIQC160
200	253	18	78	BIQC200
250	253	18	78	BIQC250

Rögzítés (II.)



Dúbeles fix csőmegfogás – DN40–315

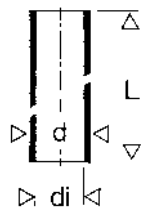
DN	Cikkszám
40	BIMFB040
50	BIMFB050
56	BIMFB056
63	BIMFB063
75	BIMFB075
90	BIMFB090
110	BIMFB110
125	BIMFB125
160	BIMFB160
200	BIMFB200
250	BIMFB250
315	BIMFB315



Dúbeles csúszó megfogás – DN40–315

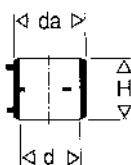
DN	Cikkszám
40	BIMEB040
50	BIMEB050
56	BIMEB056
63	BIMEB063
75	BIMEB075
90	BIMEB090
110	BIMEB110
125	BIMEB125
160	BIMEB160
200	BIMEB200
250	BIMEB250
315	BIMEB315

PE-HD csövek és idomok (III.)



PE-HD lefolyócső – D40–D315

Méret DN	d_i	Cikkszám	s mm	L mm	A cm ²
40	34,0	BICS504	3,0	5000	9,0
50	44,0	BICS505	3,0	5000	15,2
56	50,0	BICS5056	3,0	5000	19,6
63	57,0	BICS506	3,0	5000	25,4
75	69,0	BICS507	3,0	5000	37,3
90	83,0	BICS509	3,5	5000	54,1
110	101,4	BICS511	4,2	5000	80,7
125	115,2	BICS512	4,8	5000	104,2
160	147,6	BICS516	6,2	5000	171,1
200	187,6	BICS520	6,2	5000	276,4
250	234,4	BICS525	7,8	5000	431,5
315	295,4	BICS531	9,8	5000	685,3



WaviDUO elektrofitting – D40–D315

Méret DN	da	Cikkszám	H mm
40	54	BIED040	52
50	64	BIED050	52
56	68	BIED056	52
63	77	BIED063	52
75	90	BIED075	52
90	104	BIED090	54
110	124	BIED110	64
125	143	BIED125	64
160	180	BIED160	63
200	244	BIED200P	208
250	304	BIED250	244
315	382	BIED315	268

hegesztési idő (23 °C/230 V)

d mm	t s
40–160	82
200–315	370

PE-HD csövek és idomok (III.)



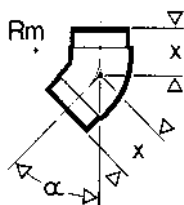
PE excentrikus szűkítő – rövid

Méret DN	Cikkszám	h ₁ mm	h ₂ mm	H mm
50/40	BISE0504	35	37	80
56/40	BISE05604	35	37	80
56/50	BISE05605	35	37	80
63/50	BISE0605	35	37	80
63/56	BISE06056	35	37	80
75/40	BISE0704	35	37	80
75/50	BISE0705	35	37	80
75/56	BISE07056	35	37	80
75/63	BISE0706	35	37	80
90/40	BISE0904	31	34	80
90/50	BISE0905	31	34	80
90/56	BISE09056	31	36	80
90/63	BISE0906	31	38	80
90/75	BISE0907	31	43	80
110/40	BISE1104	31	34	80
110/50	BISE1105	31	34	80
110/56	BISE11056	31	35	80
110/63	BISE1106	31	36	80
110/75	BISE1107	31	38	80
110/90	BISE1109	32	41	80
125/75	BISE1207	35	31	80
125/90	BISE1209	35	32	80
125/110	BISE1211	36	36	80
160/110	BISE1611	35	37	80
160/125	BISE1612	35	37	80



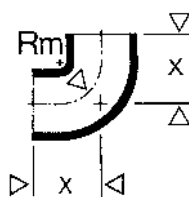
PE excentrikus szűkítő

Méret DN	Cikkszám	h ₁ mm	h ₂ mm	H mm
200/110	BISE2011	152	50	315
200/125	BISE2012	152	70	315
200/160	BISE2016	152	90	315
250/200	BISE2520	152	110	315
315/250	BISE3125	152	130	315



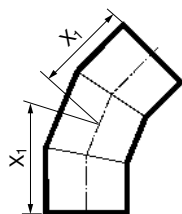
PE könyök 45°

Méret DN	Cikkszám	x mm	Rm mm
40	BIF04	40	30
50	BIF05	45	50
56	BIF056	45	50
63	BIF06	50	50
75	BIF07	50	50
90	BIF09	55	70
110	BIF11	60	80
125	BIF12	65	90
160	BIF16	100	140



Ívidom 88,5°

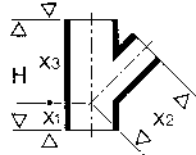
Méret De	Cikkszám	x mm	Rm mm
40	BIK04	60	30
50	BIK05	70	50
63	BIK06	80	50
75	BIK07	75	50
90	BIK09	100	70
110	BIK11	110	80
125	BIK12	125	90
160	BIK16	180	140
200	BIK20	275	200
250	BIK25	335	250
315	BIK31	365	277



PE-könyök, nagy sugarú > 45°

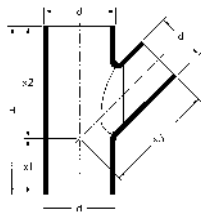
Méret DN	Cikkszám	x ₁ mm
200	BIF20	215
250	BIF25	220
315	BIF31	235

PE-HD csövek és idomok (III.)



PE elágazóidom > 45°

Méret DN	Cikkszám	x ₁ mm	x ₂ = x ₃ mm	H mm
40/40	BIG0404	45	90	135
50/40	BIG0504	55	110	165
50/50	BIG0505	55	110	165
56/50	BIG05605	60	120	180
56/56	BIG056056	60	120	180
63/40	BIG0604	65	130	195
63/50	BIG0605	65	130	195
63/56	BIG06056	65	130	195
63/63	BIG0606	65	130	195
75/40	BIG0704	70	140	210
75/50	BIG0705	35	37	80
75/56	BIG07056	70	140	210
75/63	BIG0706	70	140	210
75/75	BIG0707	70	140	210
90/40	BIG0904	80	160	240
90/50	BIG0905	80	160	240
90/56	BIG09056	80	160	240
90/63	BIG0906	80	160	240
90/75	BIG0907	80	160	240
90/90	BIG0909	80	160	240
110/40	BIG1104	90	180	270
110/50	BIG1105	90	180	270
110/56	BIG11056	90	180	270
110/63	BIG1106	90	180	270
110/75	BIG1107	90	180	270
110/90	BIG1109	90	180	270
110/110	BIG1111	90	180	270
125/50	BIG1205	100	200	300
125/63	BIG1206	100	200	300
125/75	BIG1207	100	200	300
125/90	BIG1209	100	200	300
125/110	BIG1211	100	200	300
125/125	BIG1212	100	200	300
160/110	BIG1611	125	250	375
160/125	BIG1612	125	250	375
160/160	BIG1616	125	250	375

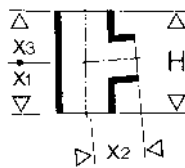


PE elágazóidom > 45°

Méret DN	Cikkszám	x ₁ mm	x ₂ = x ₃ mm	H mm
200/110	BIG2011	180	360	540
200/125	BIG2012	180	360	540
200/160	BIG2016	180	360	540
200/200	BIG2020N	180	360	540
250/110	BIG2511	220	440	660
250/125	BIG2512	220	440	660
250/160	BIG2516	220	440	660
250/200*	BIG2520	220	440	660
250/250	BIG2525	220	440	660
315/110	BIG3111	280	560	840
315/125*	BIG3112	280	560	840
315/160*	BIG3116	280	560	840
315/200*	BIG3120	280	560	840
315/250*	BIG3125	280	560	840
315/315*	BIG3131			

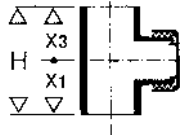
* Csak rendelésre.

BID elágazóidom > 88,5°



Méret DN	Cikkszám	x ₁ mm	x ₂ = x ₃ mm	H mm
40/40	BID0404	75	55	130
50/40	BID0504	90	60	150
50/50	BID0505	90	60	150
56/56	BID056056	105	70	175
63/50	BID0605	105	70	175
63/63	BID0606	105	70	175
75/50	BID0705	105	70	175
75/56	BID07056	105	70	175
75/63	BID0706	105	70	175
75/75	BID0707	105	70	175
90/90	BID0909	120	80	200
110/50	BID1105	135	90	225
110/56	BID11056	135	90	225
110/75	BID1107	135	90	225
110/90	BID1109	135	90	225
110/110	BID1111	135	90	250
125/110	BID1211	150	100	250
125/125	BID1212	150	100	250
160/110	BID1611	210	140	350
160/125	BID1612	210	140	350
160/160	BID1616	210	140	350
200/110	BID2011	180	180	360
200/125	BID2012	180	180	360
200/160	BID2016	180	180	360
200/200	BID2020	180	180	360
250/110	BID2511	220	220	440
250/125	BID2512	220	220	440
250/160	BID2516	220	220	440
250/200	BID2520	220	220	440
250/250	BID2525	220	220	440
315/110	BID3111	280	280	560
315/125	BID3112	280	280	560
315/160	BID3116	280	280	560
315/200	BID3120	280	280	560
315/250	BID3125	280	280	560
315/315	BID3131	280	280	560

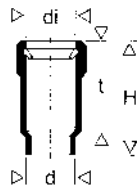
PE-HD csövek és idomok (III.)



PE tisztítóídom , 90°

Méret	Tisztító-nyílás	Cikkszám	x ₁	x ₃	H
DN	d		mm	mm	mm
40	40	BIT04			
50*	50	BIT05			
56	56	BIT056*			
63	63	BIT06			
75	75	BIT07	105	90	175
90	90	BIT09	120	100	200
110	110	BIT11	135	125	225
125	110	BIT12	150	130	250
160	110	BIT16	210	150	350
200	110	BIT20	180	170	360
250	110	BIT25	220	190	440
315*	110	BIT31	280	210	560

* Csak rendelésre.



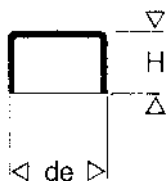
PE hosszútok

Méret		Cikkszám		t	H
DN	di			mm	mm
40	41	BIHT04	170	235	235
50	51	BIHT05	170	235	235
56*	57	BIHT056	170	235	235
63	64	BIHT06	175	235	235
75	76	BIHT07	179	240	240
90	91	BIHT09	175	240	240
110	112	BIHT11	178	255	255
125	127	BIHT12	180	255	255
160	162	BIHT16	190	285	285
200	202	BIHT20	200	290	290
250	253	BIHT25	250	360	360
315	318	BIHT31	250	350	350

* Csak rendelésre.

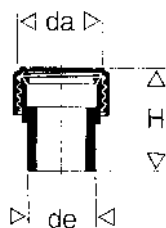
PE-HD csövek és idomok (III.)

Csővégelzáró fedél



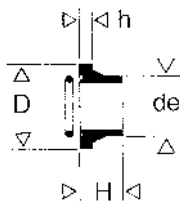
Méret De	Cikkszám	H mm
40	BIL04	38
50	BIL05	38
63	BIL06	38
75	BIL07	38
90	BIL09	40
110	BIL11	45
125	BIL12	48
160	BIL16	48

Záró idom



Méret De	da	Cikkszám	H mm
40*	64	BIZK04	45
50*	74	BIZK05	55
56*	85	BIZK056	75
63*	87	BIZK06	40
75*	103	BIZK07	43
90*	123	BIZK09	45
110*	145	BIZK11	50

Hegeszthető toldat Ogyűrű tömítéssel



Méret De	Cikkszám	h mm	H mm	D mm
110	BIOH1111	24	80	158
125	BIOH1212	24	80	158
160	BIOH1616	24	85	212
200	BIOH2020	24	140	268
250	BIOH2525	27	145	320
315	BIOH3131	27	145	370

Szerszámok (IV.)



WaviDUO 315 elektrofitting hegesztőgép

Megnevezés	Cikkszám
WaviDUO elektrofitting hegesztőgép DN40–315*	BIHD0431
Zöld kábel DN40–160 WaviDUO 315 hegesztőgéphez*	BIHD0431ZK
Barna kábel DN200–315 WaviDUO 315 hegesztőgéphez*	BIHD0431BK

* Csak rendelésre.



Tükörhegesztőgép VR 160

Megnevezés	Cikkszám
Tükörhegesztőgép DN40–160*	BIH040160

* Csak rendelésre.



Tükörhegesztőgép Media 250

Megnevezés	Cikkszám
Tükörhegesztőgép DN75–250*	BIH0725

* Csak rendelésre.



Tükörhegesztőgép Maxi 315

Megnevezés	Cikkszám
Tükörhegesztőgép DN125–315*	BIH1231

* Csak rendelésre.

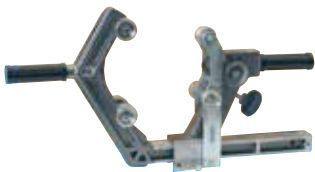
Tartozékok (V.)



Görgős PE csóvágó

Megnevezés
mm
40–63
50–140

Cikkszám
BIVG0406
BIVG0512



Görgős PE csóvágó

Méret
mm
180–315

Cikkszám
BIVG1831



RTC 315 rotációs hántoló

Méret
75 –315

Cikkszám
GEH0731

* A 90–250 mm-es befogópofák a gép tartozékai.



Egyéb segédanyagok

Megnevezés
PE zsírkréta ceruza
PE kézi hántoló
PE zsirtalanító tisztítófolyadék

Cikkszám
PEKRÉTA
GEH000
PEZSÍRT05



BM-R90 tűzvédelmi mandzsetták*

Méret mm	Cikkszám
40	4026101
50	4026102
63	4026103
75	4026104
90	4026105
110	4026106
125	4026107
140	4026108
160	4026109
180	4026110
200	4026111

* Rögzítőkészlettel és zajvédő fóliával.

A BM-R90 mandzsetták hozzárendelése az adott beépítési helyzethez (F90):

Wavin PE NÁ	d mm	s mm	Cső egyenes beépítése mm	Tok egyenes beépítése mm	Ferde beépítés cső vagy tok ≤45° mm
40	40	3,0	40	63	75
50	50	3,0	50	63	75
56	56	3,0	63	75	90
63	63	3,0	63	75	90
70	75	3,0	75	90	110
90	90	3,5	90	110	125
100	110	4,3	110	125	140
125	115	4,9	125	140	160
150	160	6,2	160	180	200
200	200	6,2 / 7,7	200	-	-



BB-R90 2 m hosszú tűzvédelmi szalag NÁ 90/100-hoz

Cikkszám	4032410
----------	---------

Csak egyenes csőátvezetéshez a földem- és faláttörésekben.

Fedezze fel termékkínálatunkat a www.wavin.hu weboldalon!

Esővízkezelés

Felületfűtés és -hűtés

Víz- és gázellátás

Szennyvízelvezetés

Távközlési védőcsövek



A Wavin az Orbia közösség része.

Olyan vállalatok alkotják, amelyek a világ legkomplexebb kihívásaival néznek szembe és tevékenységüket közös cél köti össze: Advance Life Around the World .



Wavin Hungary Kft.

2072 Zsámbék, Új gyártelep, Pf. 44 | Magyarország | Telefon +36 23 566 000 | Fax +36 23 566 001 | Internet: www.wavin.hu | E-mail: wavin@wavin.hu

© 2020 Wavin A Wavin folyamatosan fejleszti termékeit, ezért fenntartja a jogot, hogy termékeinek specifikációját értesítés nélkül módosítsa vagy megváltoztassa. A jelen kiadványban szereplő összes információ megfelel a valóságnak a nyomtatás idején. Azonban nem vállalunk felelősséget semmilyen hibáért, hiányosságért vagy pontatlan feltételezésért! A felhasználóknak meg kell győződniük arról, hogy a termékek a tervezett célnak és alkalmazásnak megfelelnek-e.