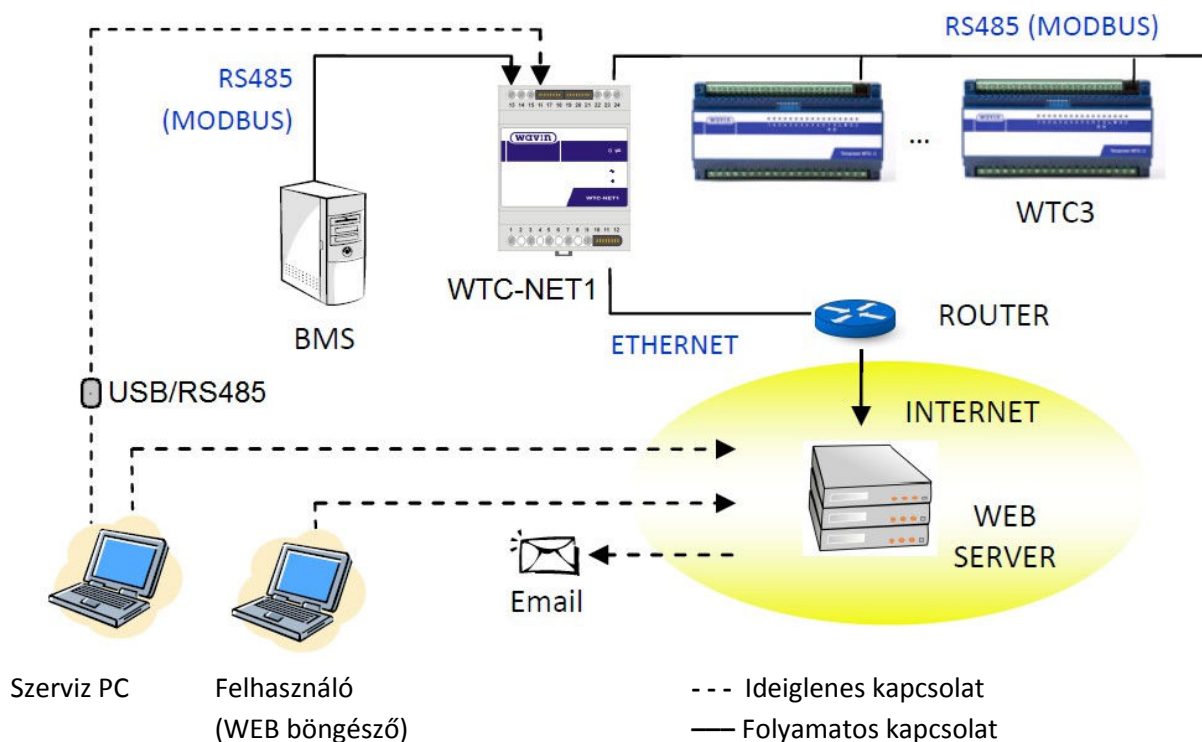


A WTC-NET1 készüléssel felépített rendszer célja, hogy a családi házas és kirodai környezetben lehetővé tegye a WAVIN felütlehűtő-fűtő rendszerek távoli felügyeletét.

Rendszerfelépítés



WTC-NET1

Funkciók

- MASTER funkció a WTC3 készülékekhez: folyamatosan kapcsolatot tart a WTC3 készülékekkel.
- A helyi épület felügyeleti rendszer (BMS) kiszolgálása, dedikált RS485 vonalon keresztül.
- Szerviz PC kapcsolat fogadása (ideiglenes kapcsolat).
- Internet kapcsolat kezelése. A kapcsolódás a ETHERNET hálózaton keresztül.

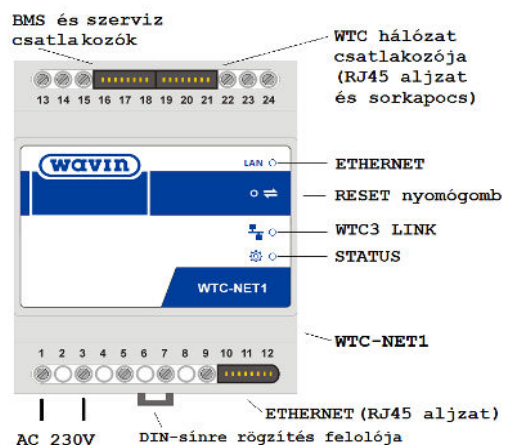
Internet kapcsolat üzembe helyezése

1. Üzembe helyezük a WTC3 és DRT200 készülékeket a szokásos módon.
Ha meglévő rendszert bővítünk WTC-NET1 készülékekkel, akkor ez a pont kimarad.
2. Létrehozunk a rendszer felépítési vázlaton szereplő fizikai összeköttetéseket.
 - WTC3 készülékek összekapcsolása egymással, és a WTC-NET1 készülékkel,
 - ETHERNET kapcsolat kiépítése az internet ROUTER felé.

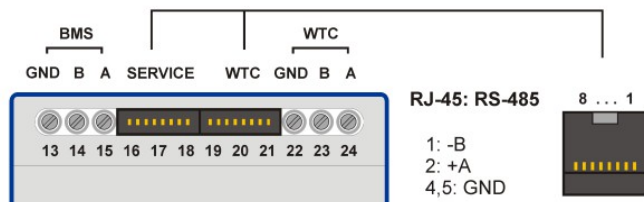
- Beállítjuk a WTC3 készülék címeit a DIP kapcsolók segítségével (1..5).
A címeit sorfolytonosan vesszük fel 1-től. Az 1-es WTC3 lesz a MASTER.
Az internet felől 5db WTC3 felügyelhető (cím:1..5). BMS irányból 64db (cím:1..250).
- A vonal fizikai végén lévő WTC3 készülékeken beállítjuk a lezárást (tolókapcsoló).
- A szerviz programmal beállítjuk a WTC-NET speciális paramétereit. Ha nincs ilyen, ez a pont kihagyható. Az IP cím alap esetben dinamikus (DHCP), de a szerviz programmal megadható.
- Amennyiben a ROUTER rendelkezik internet kapcsolattal, a rendszer néhány perc elteltével elérhetővé válik az internet felől. (A kapcsolat a nyomógomb megnyomásával is tesztelhető.)
- Első belépés az internet felől: a login név és jelszó megegyezik a készüléken lévő ID azonosító számmal. (Sikeres belépés után a jelszó WEB-es kezelői felületen megváltoztatható.)

WTC-NET kezelőszervek és csatlakozók

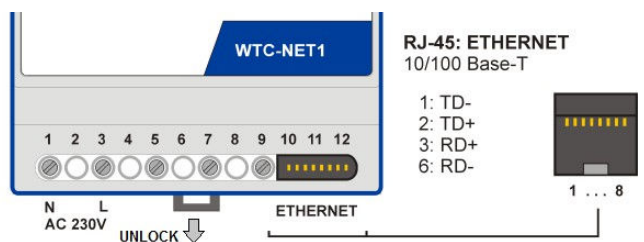
- RESET nyomógomb:**
 Rövid megnyomás:
 kapcsolódni próbál az internetre (teszt).
 10 másodpercre nyomva tartva:
 készülék újraindítás. (Készülékcsere vagy címváltoztatás esetén használatos.)
- STATUS LED:**
Világít: a készülék üzemképességét jelzi. (BMS vagy internet kapcsolat felépült.)
Villog: a készülék üzemel, de nincs kapcsolat a külvilággal (BMS vagy internet).
Sötét: a készülék nem üzemel.
 Ellenőrizze a 230V tápfeszültség meglétét!
- ETHERNET (LAN) LED:**
Világít/villog: ETHERNET fizikai kapcsolat üzemel.
Sötét: nincs kapcsolat.
 Ellenőrizni kell az ETHERNET kapcsolatot és az internet ROUTER-t és az internet kapcsolatot.
- WTC3 LINK LED:**
Világít/villog: WTC3 készülékek elérhetőek.
Sötét: nincs WTC3 kapcsolat. Ellenőrizni a kapcsolatot a WTC3 készülékekkel, WTC3 készülékek tápfeszültségét és címzését (DIP kapcsolók).
- Tápfeszültség csatlakoztatása:**
 AC 230V, 50Hz az 1–3 jelű pontok közé.
- BMS csatlakozó:**
 épületfelügyeleti rendszer felől jövő RS485 vonal. Csatlakozó pontok: 13:GND, 14:B, 15:A
 Protokoll: MODBUS-RTU. A vonalon keresztül elérhetőek a WTC-NET1 és a WTC3 adat regiszterei. A regiszter kiosztását a készülékekben futó programok (firmware) határozzák meg. A részleteket lásd a BMS dokumentációban, ill. a szerviz program *Help* menüpont alatt.



- WTC csatlakozó:**
 a WTC3 készüléket összefűző RS485 vonal. Elérhető sorkapcsos és R5-45 csatlakozón is.
 Sorkapocs pontok: 22:GND, 23:B, 24:A. Párhuzamosítva az RJ-45 aljzaton: 1:B, 2:A, 4,5:GND.
- SERVICE:**
 szerviz számítógép csatlakozó (16..18 pontok).
 A PC-hez történő csatlakozáshoz USB-RS485 csatoló szükséges.
 Típusa: RJ-45. Bekötése: 1:B, 2:A, 4,5:GND.
- ETHERNET:** 10/100 Base-T helyi hálózati kapcsolat (internet csatlakoztatási pont).
 Ezen keresztül érjük el az épület internet kapcsolatát (ROUTER).
 Csatlakozó: RJ-45 csatlakozóval szerelt szabványos UTP kábel fogadására alkalmas.
- Felső csatlakozósor kiosztása:



- Alsó csatlakozósor kiosztása:



A készülék talpzatán található retesz lefelé húzásával oldható a DIN-sínre rögzítő retesz (UNLOCK).

Készülék adattábla

Az adattábla a készülék oldalán található.

Tartalma:

CE jelzés, kettős szigetelés jelzése.

Model: készülék típusjelzés

Model code: készülék gyártói azonosító kód

Power rating: energia ellátás

ID: készülék kommunikációs azonosítója.

Az ID az ETHERNET hálózati MAC címet jelzi.

Ezt az azonosítót kell megadni az internetes bejelentkezésor is, az elválasztó kettőspontok nélkül.

Model:	WTC-NET1	
Model Code:	4052158	
Power Rating:	230V ~50Hz 30mA	
ID:	00:50:C2:DE:7F:D0	

Beépítés, karbantartás és biztonsági előírások

- WTC-NET1 készüléket villamos kapcsoló szekrénybe, DIN-sínre szerelve kell beépíteni. A csatlakoztatás módját a létesítmény villamos tervének megfelelően kell kialakítani.
- A készülék felszerelését, üzembehelyezését, karbantartását csak szakképzett személy végezheti.
- A kábelezés nyomvonalának kialakításakor zavarvédelmi okokból törekedni kell a gyengeáramú és a 230V-os vezetékek nyomvonalának elkülönítésére.
- A készülék csak a műszaki leírásban megadott működési körülmények között üzemeltethető.
- A karbantartás megkezdése előtt a készüléket feszültség mentesíteni kell.
- A készüléket (ide értve a teljes WAVIN felület hűtő-fűtő automatika rendszert) évente legalább egy alkalommal ellenőrizni kell. Ezt a fűtési szezon megkezdése előtt célszerű elvégezni.
- A karbantartás során fokozott figyelmet kell fordítani a sorkapcsok csavarjainak meghúzására.
- A meghibásodott elemek, alkatrészecskék csak eredeti alkatrészecskékkel pótolhatók.
- A készülék tisztítása: ecsettel, illetve száraz puha textillel.
- Az életciklusának végét elért készüléket ne kezelje háztartási hulladékként. Kérjük, hogy a feleslegessé vált elektromos és elektronikus készülékeket a veszélyes hulladék gyűjtésére kijelölt helyen adja le.

Terméktámogatással, műszaki kérdésekkel kapcsolatos elérhetőségek:

Wavin Hungary Kft.

2072 Zsámbék, Új gyártelep, Pf. 44.

Telefon: 06-23-566-000

Internet: <http://www.wavin.hu>

Műszaki adatok

Tápfeszültség:	AC 230V +/-15%, 50Hz
Fogyasztás:	tipikusan 30mA
Érintésvédelem:	II. érintésvédelmi osztály, kettős szigetelés
Védettség:	IP20
Beépítés:	DIN sínre, kapcsolószekrénybe
Üzemi határértékek:	
- hőmérséklet tartomány:	5 .. 50 °C
- páratartalom tartomány:	5 .. 85 rH%, nem kondenzálódó
Maximális beépítési magasság:	2000m tengerszint alatti magasságon alkalmazható
Tárolási és szállítási határértékek:	
- hőmérséklet tartomány:	0 .. 70 °C
- páratartalom tartomány:	5 .. 95 rH%, nem kondenzálódó
Csatlakozók:	
- csavaros sorkapcsok:	max. 1.5mm ² vezeték keresztmetszet
- kommunikáció:	RJ-45 aljzat (8 pólusú)
Kommunikációs vonalak:	
- RS485:	3db, galvanikusan leválasztott vonal,
kábelezés:	busz topológia, teljes buszhossz: max. 1200m
javasolt kábel:	sodrott érpár (A-B) + GND, pl. CAT5 vagy J-Y(ST)Y
- ETHERNET:	10/100 Base-T
kábelezés:	pont-pont kapcsolat, max. 100m
javasolt kábel:	UTP, legalább CAT5 besorolású

Mechanikai méretek:

Szélesség:	70mm (4 UNIT)
Magasság:	90mm
Mélység:	teljes: 58mm, a DIN-sín alaptól a kapcsolószekrény maszkig: 48mm

